

TOMADA DE PREÇOS Nº 001/2023–EESC

**TIPO DE LICITAÇÃO: MENOR PREÇO
EXECUÇÃO: INDIRETA
REGIME DE EXECUÇÃO: EMPREITADA POR PREÇO GLOBAL
PROCESSO nº 2023.1.00196.18.0**

LOCAL PARA EXAME DO EDITAL COMPLETO

- O aviso de abertura da licitação será publicado em jornal de grande circulação e o Edital poderá ser obtido gratuitamente no endereço eletrônico www.usp.br/licitacoes.
- A versão completa contendo as especificações, desenhos e demais documentos técnicos relacionados à contratação, poderá ser obtida, mediante simples requerimento ou por meio eletrônico, na:

**ESCOLA DE ENGENHARIA DE SÃO CARLOS
SERVIÇO DE LICITAÇÃO E CONTRATOS - SVLICON/EESC/USP**

**Av. Trabalhador São-carlense, nº 400 – Bloco E-1 - Pq. Arnold Schmidt – São Carlos/SP
E-mail: licitacoes@eesc.usp.br – Fone (16) 3373-9202 – 3364-8035
Horário: das 08:00 às 17:00 horas**

APRESENTAÇÃO E ABERTURA DOS ENVELOPES

- Data para apresentação dos envelopes: até **14/03/2023, às 09 horas e 00 min.**
- Os envelopes poderão ser entregues na data e local de abertura dos envelopes, somente antes do início da sessão pública.
- Local da realização da sessão pública:

Escola de Engenharia de São Carlos-EESC/USP
Avenida São-carlense, 400 – Edifício Bloco E1 – Sala 6078 – 2º Andar – Parque Arnold Schmidt
São Carlos/SP

- A sessão de abertura dos envelopes será iniciada **05 (cinco) minutos** depois de encerrado prazo para a apresentação dos envelopes, no endereço acima indicado.

1. DISPOSIÇÕES PRELIMINARES

A ESCOLA DE ENGENHARIA DE SÃO CARLOS DA UNIVERSIDADE DE SÃO PAULO torna público que se encontra aberta a licitação na modalidade TOMADA DE PREÇOS, objetivando a realização de obras/serviços de engenharia, conforme especificações constantes deste edital.

A presente licitação é regida pela Lei Federal nº 8.666, de 21 de junho de 1993, pela Lei Estadual nº 13.121, de 07 de julho de 2008, e pelas demais normas disciplinadoras da matéria.

Integram este edital:

I - Minuta de Contrato.

II - Material Técnico:

- A- Memorial Descritivo
- B- Planilha de Serviços, Quantidades e Preços Estimados
- C- Cronograma Físico
- D- Projetos

III - Modelos de Documentos a serem apresentados na licitação:

- A – Declaração de Pleno Atendimento aos Requisitos de Habilitação
- B – Carta Credencial
- C – Declaração de enquadramento como Microempresa (ME), Empresa de Pequeno Porte (EPP), Microempreendedor Individual (MEI) ou Cooperativa que preencha as condições estabelecidas no art. 34, da Lei Federal nº 11.488/2007
- D – Comprovante de Realização de Vistoria
- E – Folha Proposta
- F – Planilha de Serviços, Quantidades e Preços
- G – Declaração de situação regular perante o Ministério do Trabalho
- H – Declaração de Atendimento às Normas Relativas à Saúde e Segurança no Trabalho

2. OBJETO LICITADO

2.1. Esta licitação faz parte do Programa de Construções para a Universidade de São Paulo, e tem por objeto a contratação de empresa especializada na **ADEQUAÇÃO à ACESSIBILIDADE DO PRÉDIO DO BIOTACE (SHS) – ÁREA I DA ESCOLA DE ENGENHARIA DE SÃO CARLOS DA UNIVERSIDADE DE SÃO PAULO EM SÃO CARLOS/SP.**

3. CONDIÇÕES DE PARTICIPAÇÃO

3.1. Poderão participar desta TOMADA DE PREÇOS todos os interessados do ramo de atividade pertinente ao objeto licitado que atenderem às exigências estabelecidas neste Edital.

3.1.1. Estejam devidamente inscritos no Cadastro Unificado de Fornecedores do Estado de São Paulo – CAUFESP e apresentem o Registro Cadastral (RC) dentro do Envelope nº 2 – Documentos de Habilitação; ou

3.1.2. Não possuindo Registro Cadastral (RC) emitido pelo CAUFESP, apresentem a documentação completa de habilitação especificada no item 7.1. e subitens deste Edital, dentro do Envelope nº 2 – Documentos de Habilitação, até o terceiro dia anterior à data fixada no preâmbulo para a apresentação dos envelopes.

3.1.2.1. O Envelope nº 1, contendo a Proposta de Preços, poderá ser entregue até a data fixada no preâmbulo deste edital.

3.2. Estão **impedidas** de participar desta licitação as pessoas:

3.2.1. que estiverem, na data fixada para a apresentação dos envelopes, cumprindo penalidade de suspensão temporária ou impedimento do direito de licitar ou contratar com os órgãos e entidades da Administração do Estado de São Paulo, nos termos do Decreto nº 48.999, de 29 de setembro de 2004;

3.2.2. declaradas inidôneas pelo Poder Público e não reabilitadas;

3.2.3. reunidas sob forma de consórcio;

3.2.4. o autor do projeto, básico ou executivo, e ainda os que se enquadrarem nas disposições do artigo 9º e seus parágrafos, da Lei Federal nº 8.666, de 21 de junho de 1993;

3.2.5. que se apresentarem na licitação como subcontratada de outra licitante;

3.2.6. que estejam sob processo de falência.

4. VISTORIA TÉCNICA

4.1. A vistoria ao local da obra é obrigatória e deverá ser realizada por apenas 01 (um) representante do licitante devidamente identificado. Para tanto, o interessado deverá solicitar, junto à Administração, o agendamento da sua vistoria – contato com o Sr. Rodrigo Eiji Imaizumi, pelo e-mail imaizumi@sc.usp.br.

4.1.1. O representante da licitante deverá apresentar o comprovante de realização de vistoria, em conformidade com o modelo sugerido (Anexo D), para que seja devidamente assinado pelo responsável da Unidade a ser vistoriada.

5. APRESENTAÇÃO DOS ENVELOPES

5.1. Para participar do certame as licitantes **deverão apresentar**:

- a. Envelope nº 1 – PROPOSTA DE PREÇOS;
- b. Envelope nº 2 – DOCUMENTOS DE HABILITAÇÃO;
- c. Declaração de Pleno Atendimento aos Requisitos de Habilitação, conforme modelo constante do Anexo A;
- d. Comprovação da condição de Microempresa, Empresa de Pequeno Porte, Microempreendedor Individual (MEI) ou Cooperativa que preencha as condições estabelecidas no art. 34 da Lei Federal nº 11.488/2007 (ver item 5.3.), se for o caso.

5.1.1. As licitantes que não possuem Registro Cadastral (RC) emitido pelo CAUFESP deverão apresentar o Envelope nº 2 – Documentos de Habilitação, com a documentação completa de habilitação, até o terceiro dia anterior à data fixada no preâmbulo para a apresentação dos envelopes.

5.2. A PROPOSTA DE PREÇOS e os DOCUMENTOS DE HABILITAÇÃO deverão ser apresentados separadamente em 02 (dois) envelopes fechados de forma indevassável, contendo os seguintes dizeres, respectivamente:

**UNIVERSIDADE DE SÃO PAULO
TOMADA DE PREÇOS Nº 001/2023-EESC
RAZÃO SOCIAL DA LICITANTE
ENVELOPE Nº 1
PROPOSTA DE PREÇOS**

**UNIVERSIDADE DE SÃO PAULO
TOMADA DE PREÇOS Nº 001/2023-EESC
RAZÃO SOCIAL DA LICITANTE
ENVELOPE Nº 2
DOCUMENTOS DE HABILITAÇÃO**

5.3. As Microempresas, Empresas de Pequeno Porte, Microempreendedores Individuais ou Cooperativas que preencham as condições estabelecidas no artigo 34, da Lei Federal nº 11.488/2007, que quiserem usufruir dos benefícios concedidos pela LC nº 123/2006 deverão comprovar essa condição, apresentando declaração de enquadramento no artigo 3º da LC nº 123/2006, conforme modelo sugerido (Anexo C).

5.3.1. A não entrega da declaração exigida no item 5.3. deste Edital indicará que a licitante optou por não utilizar os benefícios da Lei Complementar nº 123/2006.

5.4. A Declaração de Pleno Atendimento aos Requisitos de Habilitação e a comprovação da condição de Microempresa, Empresa de Pequeno Porte, Microempreendedor Individual ou Cooperativa que preencha as condições estabelecidas no art. 34, da Lei Federal nº 11.488/2007, deverão ser apresentadas **fora** dos Envelopes nº 1 - PROPOSTA DE PREÇOS e nº 2 - DOCUMENTOS DE HABILITAÇÃO.

5.5. A entrega dos envelopes indica que o licitante conhece e aceita todos os termos e condições estabelecidas neste Edital.

6. PROPOSTA DE PREÇOS – ENVELOPE Nº 1

6.1. Os documentos que compõem a PROPOSTA DE PREÇOS deverão ser apresentados sem emendas, rasuras, borrões, entrelinhas ou observações feitas à margem e serem preenchidos a máquina ou impressos, e apresentados devidamente assinados pelo representante legal do licitante.

6.2. A PROPOSTA DE PREÇOS compreende a apresentação dos seguintes documentos:

6.2.1. Folha Proposta, elaborada conforme modelo sugerido (Anexo E), contendo os seguintes elementos:

6.2.1.1. Preço global escrito em algarismos e por extenso, prevalecendo este último em caso de divergência. O preço proposto deverá contemplar todos os custos diretos e indiretos incorridos pelo proponente na data da apresentação da proposta, incluindo, entre outros: tributos, salários, encargos sociais, material, despesas administrativas, seguro, depósito de caução, frete, lucro, etc.

6.2.1.2. Prazo de execução da obra, respeitado o **prazo máximo de 180 (cento e oitenta) dias** corridos, contados a partir da data da "ORDEM DE INÍCIO", em absoluta concordância com o disposto neste edital, na proposta de fornecimento apresentada pela licitante e no contrato.

6.2.2. Planilha de Serviços, Quantidades e Preços, elaborada conforme modelo sugerido (**Anexo F**), a ser preenchida pela licitante a partir do minucioso e completo exame das características do projeto, das plantas, do memorial técnico, da planilha de serviços e quantidades oferecida pela Administração, além da vistoria obrigatória e das diligências que livremente decidir realizar.

6.2.2.1. A licitante deverá preencher e calcular o preço unitário e global e cada item constante da planilha.

6.2.2.2. Os quantitativos apresentados pela Administração correspondem ao projeto licitado e foram determinados com base nos elementos disponibilizados.

6.2.2.3. Caso o licitante constate divergências significativas nos quantitativos apresentados deve indicá-las para que sejam avaliadas pela Administração e, em caso de necessidade, corrigidas as planilhas e republicado o edital.

6.3. A Proposta será válida por **60 (sessenta) dias corridos**, contados a partir da data final de entrega dos envelopes.

6.4. Não se admitirá desistência de proposta, salvo por motivo justo decorrente de fato superveniente e aceito pela Comissão Julgadora da Licitação.

7. DOCUMENTAÇÃO DE HABILITAÇÃO – ENVELOPE Nº 2

7.1. Para efeito de habilitação no presente certame, o licitante deverá apresentar:

7.1.1. Quanto à **Habilitação Jurídica**:

7.1.1.1. Registro comercial, no caso de empresa individual; ou

7.1.1.2. Ato constitutivo, estatuto ou contrato social em vigor, devidamente registrado, em se tratando de sociedade empresarial e, na hipótese de sociedade por ações, acompanhados de documentos da eleição e posse dos seus diretores; ou

7.1.1.3. No caso de sociedade simples, inscrição do contrato social no Cartório de Registro Civil de Pessoas Jurídicas e, quando for o caso, prova da averbação, à margem da inscrição da sociedade, da nomeação de administrador por instrumento em separado.

7.1.1.4. No caso de cooperativas, registro perante a entidade estadual da Organização das Cooperativas Brasileiras, nos termos do artigo 107 da Lei Federal nº 5.764, de 16 de dezembro de 1971.

7.1.2. Quanto à **Regularidade Fiscal e Trabalhista**:

7.1.2.1. Prova de inscrição no CNPJ (Cadastro Nacional de Pessoa Jurídica);

7.1.2.2. Prova de inscrição no cadastro de contribuintes estadual ou municipal, se houver, relativo ao domicílio ou sede do licitante, pertinente ao seu ramo de atividade e compatível com o objeto contratual;

7.1.2.3. Prova de regularidade para com a Fazenda Estadual (Certidão de Débitos Tributários Inscritos na Dívida Ativa) e Municipal (Certidão de Tributos Mobiliários) do domicílio ou sede do proponente, ou outra equivalente na forma da Lei;

Obs.: No caso de isenção ou não incidência dos impostos devidos à Fazenda Estadual ou Municipal, a licitante deverá atestar tal fato sob as penas da lei, em declaração formal assinada por seu representante legal.

7.1.2.4. Certidão de Regularidade de Débitos Relativos aos Créditos Tributos Federais e à Dívida Ativa da União, inclusive as contribuições sociais previstas na Lei nº 8.212/1991;

7.1.2.5. Prova de regularidade para com o Fundo de Garantia por Tempo de Serviço - FGTS, expedida pela Caixa Econômica Federal;

7.1.2.6. Prova de inexistência de débitos inadimplidos perante a Justiça do Trabalho, mediante a apresentação de Certidão Negativa de Débitos Trabalhistas ou de Certidão Positiva de Débitos Trabalhistas com efeitos de negativa, nos termos do artigo 642-A, da Consolidação das Leis do Trabalho.

7.1.2.7. Para a habilitação de licitantes que disputem o certame na condição de Microempresa, Empresa de Pequeno Porte, Microempreendedor Individual ou Cooperativa que preencha as condições estabelecidas no art. 34, da Lei Federal nº 11.488/2007, será obrigatória a apresentação dos documentos indicados nos subitens 7.1.2.3. a 7.1.2.6. deste edital, ainda que deles conste alguma restrição.

7.1.2.8. As Microempresas, Empresas de Pequeno Porte, Microempreendedores Individuais ou Cooperativas que preencham as condições estabelecidas no art. 34, da Lei Federal nº 11.488/2007, habilitadas nas condições do subitem 7.1.2.7. deverão comprovar sua regularidade fiscal e trabalhista apresentando as competentes certidões no prazo de 5 (cinco) dias úteis, contados a partir do momento em que a licitante for declarada vencedora do certame, prorrogável por igual período, a critério da Administração

7.1.2.9. A não comprovação da regularidade fiscal e trabalhista no prazo assinalado no subitem 7.1.2.8. implica a decadência do direito à contratação e enseja a aplicação da regra prevista no artigo 81, da Lei Federal nº 8.666/1993 (descumprimento total da obrigação), e neste Edital.

7.1.3. Quanto à Qualificação Técnica:

7.1.3.1. Certidão de Registro de Pessoa Jurídica, emitida pela entidade profissional competente.

7.1.3.2. Atestado(s) de desempenho anterior em nome da licitante, expedido(s) por pessoa jurídica de direito público ou privado, contendo, para fins de verificação da compatibilidade e pertinência do seu conteúdo em relação ao objeto desta licitação, as características na forma abaixo indicada:

O(s) atestado(s) apresentado(s) deverá(ão) demonstrar:

- a) Execução de alvenaria, no mínimo 50% do objeto licitado (382m²), ou seja, 191m²;
- b) Piso de concreto, no mínimo 50% do objeto licitado (324m²), ou seja, 162m²
- c) Telha termo-acústica ou metálica, no mínimo 50% do objeto licitado (320m²), ou seja = 160m²
- d) Grafiato, no mínimo 50% do objeto licitado (645m²), ou seja, 323m²
- e) Área total de construção similar: no mínimo 50% do objeto licitado(855m²), ou seja, 427m²

OBS.: Não é necessário que os atestados apresentados para atendimento às exigências das alíneas acima se refiram a uma única edificação. Podem ser apresentados atestados de edificações diferentes.

Solicita-se destacar os itens relevantes nos atestados com marca-texto.

OBS. 2: Quando os atestados apresentados se referirem à subcontratação, deverão vir acompanhados de documento emitido pelo contratante original, proprietário da obra, demonstrando que a subcontratação ocorreu com sua plena autorização.

7.1.3.2.1. A Comissão Julgadora da Licitação poderá realizar diligência para comprovar a origem e o conteúdo do(s) atestado(s) apresentado(s) pelas licitantes.

7.1.3.2.2. A diligência poderá ser dispensada quando a licitante apresentar, juntamente com o atestado de desempenho anterior, o acervo técnico do profissional responsável pela obra objeto do atestado (expedido pela entidade profissional competente), em que conste a obra e seus dados técnicos, a razão social da empresa licitante e o nome do contratante, dados estes que deverão ser compatíveis com os expressos no atestado.

7.1.3.3. Comprovação da capacitação técnico-profissional, mediante a apresentação de documento(s) que demonstre(m) dispor a licitante, na data final prevista para a apresentação dos envelopes, de profissional(is) de nível superior, detentor(es) de atestado(s) de responsabilidade técnica de execução de obra(s) de características e complexidade semelhantes às do objeto da licitação, certificado pela entidade profissional competente.

O(s) atestado(s) apresentado(s) deverá(ão) demonstrar capacitação técnico-profissional para:

a) Execução compatível com o objeto licitado.

7.1.3.3.1. A comprovação do vínculo profissional poderá ser feita mediante a apresentação de contrato social, registro na carteira profissional, ficha de empregado ou contrato de trabalho, ou ainda, no caso de profissional autônomo, mediante contrato particular entre a licitante e o profissional, pelo qual este se obrigue a realizar os serviços correspondentes e a funcionar como responsável técnico caso a licitante se sagre vencedora do certame.

7.1.3.3.2. O(s) profissional(is) indicados(s) deverá(ão) compor o quadro de responsáveis técnicos das obras e serviços ora contratados.

7.1.3.4. Relação indicando a qualificação dos membros da equipe técnica que realizará os trabalhos e declaração formal da sua disponibilidade, incluindo no mínimo:

a) Engenheiro civil ou Arquiteto

7.1.3.5. Documento comprovando a realização de vistoria, nos termos do modelo sugerido (Anexo D). A Comissão de Licitação poderá diligenciar junto aos autos referentes ao presente certame para fins de verificação do cumprimento da exigência constante do subitem 4.1.

7.1.4. Quanto à Qualificação Econômico-financeira:

7.1.4.1. Comprovação, com base em ato constitutivo, estatuto ou contrato social, em vigor e devidamente registrado, de que o capital social da

empresa é, no mínimo, igual a 10% (dez por cento) do Valor Global Estimado (VGE) da licitação.

7.1.4.2. Apresentação de certidão negativa de falência, recuperação judicial ou extrajudicial, expedida pelo distribuidor da sede da pessoa jurídica ou do domicílio do empresário individual (ref. à validade vide item 7.3.1.);

7.1.4.2.1. Se o licitante for cooperativa ou sociedade não empresária, a certidão mencionada no item 7.1.4.2. deverá ser substituída por certidão negativa de ações de insolvência civil.

7.1.4.2.2. Caso o licitante esteja em recuperação judicial ou extrajudicial, deverá ser comprovado o acolhimento do plano de recuperação judicial ou a homologação do plano de recuperação extrajudicial, conforme o caso.

7.1.4.2.3. Se o licitante não for sediado no Estado de São Paulo, as certidões deverão vir acompanhadas de declaração oficial da autoridade judiciária competente, relacionando os distribuidores que, na Comarca de sua sede, tenham atribuição para expedir certidões negativas de falências, de recuperação judicial ou de execução patrimonial.

7.1.4.3. Apresentação do último balanço patrimonial e demonstrações contábeis do último exercício social, já exigíveis, apresentados e publicados na forma da lei, se for o caso, que comprovem a boa situação financeira da empresa, vedada a sua substituição por balancetes ou balanços provisórios, podendo ser atualizados por índices oficiais (IGP-DI, IPC/FIPE, INPC/IBGE) quando encerrados há mais de (03) três meses da data de apresentação da proposta;

7.1.4.3.1. O interessado não obrigado a publicar o balanço deverá apresentar cópia legível de página do Diário Geral, na qual tenha sido transcrita a demonstração do resultado do exercício, com os respectivos termos de abertura e de encerramento registrados no Registro Público das Empresas Mercantis (Junta Comercial) ou Cartório de Registro Civil de Pessoas Jurídicas.

7.1.4.3.2. A verificação da boa situação financeira do interessado será feita mediante a apuração do seguinte indicador contábil:

Quociente de Liquidez Geral (QLG) igual ou superior a 1 (um), calculado de acordo com a fórmula abaixo:

$$\text{QLG} = (\text{AC} + \text{ARLP}) / (\text{PC} + \text{PNC})$$

onde: AC é o ativo circulante; ARLP é o ativo Realizável a Longo Prazo; PC é o passivo circulante; e PNC é o passivo não circulante.

7.1.5. Declaração de que se encontra em situação regular perante o Ministério do Trabalho, no que se refere à observância do disposto no inciso XXXIII do artigo 7º da Constituição Federal, conforme modelo sugerido (Anexo G).

7.1.6. Declaração de atendimento às normas relativas à saúde e segurança no trabalho, em virtude das disposições do parágrafo único do artigo 117 da Constituição do Estado de São Paulo, conforme modelo sugerido (Anexo H).

7.2. A apresentação do Registro Cadastral (**RC**) emitido pelo Cadastro Unificado de Fornecedores do Estado de São Paulo – CAUFESP, nos termos da Lei Federal 8.666/1993 e do Decreto Estadual nº 52.205/2007, e em plena validade na data final de apresentação das propostas, substitui os documentos apresentados para sua emissão. A documentação restante obrigatoriamente deverá ser apresentada pela licitante.

7.2.1. A licitante que utilizar do Registro Cadastral (**RC**) fica obrigada a declarar, sob as penalidades legais, a superveniência de fato impeditivo de sua habilitação. A não apresentação de declaração será entendida como manifestação de inexistência de fato que possa inabilitá-la.

7.2.2. A licitante detentora do **RC** cuja validade não se encontre vigente em sua totalidade, ou seja, que apresente algumas certidões vencidas, poderá utilizá-lo nesta licitação, porém esse somente substituirá os documentos nele vigentes. Neste caso, as certidões indicadas como vencidas deverão ser apresentadas devidamente atualizadas e vigentes, em qualquer processo de cópia autenticada.

7.2.3. A apresentação do RC somente substitui os documentos apresentados para a inscrição no CAUFESP, nos termos do artigo 4º do Decreto Estadual nº 52.205/2007.

7.2.4. Os interessados no **RC** expedido pelo **CAUFESP** poderão obter informações diretamente no endereço eletrônico www.bec.sp.gov.br.

7.3. Os documentos apresentados deverão, quando for o caso, estar em plena validade na data final fixada para a apresentação dos envelopes.

7.3.1. Quando o documento não indicar prazo de validade, de forma a satisfazer as disposições do item 7.3. acima, a data de sua expedição pelo órgão de origem não deverá ser anterior a 180 (cento e oitenta) dias corridos da data final fixada para a apresentação dos envelopes, indicada no preâmbulo deste edital.

7.3.2. Considerando o disposto no art. 195, § 3º da Constituição Federal e no art. 2º da Lei Federal nº 9.012, de 30/3/1995, obrigar-se-á a licitante, caso declarada vencedora, mediante solicitação por parte da Administração, a atualizar os documentos apresentados em cumprimento aos subitens 7.1.2.4. e 7.1.2.5., que deverão estar em plena validade no ato da adjudicação e quando da assinatura do contrato, caso as certidões apresentadas na fase de habilitação tenham sua validade expirada durante a tramitação do certame licitatório.

7.3.2.1. Fica facultado à Administração consultar os sites da Receita Federal, www.receita.fazenda.gov.br, e da Caixa Econômica Federal, www.cef.gov.br, para fins de obtenção das correspondentes certidões atualizadas. Após verificação, o servidor da USP deverá certificar a autenticidade dos documentos emitidos/apresentados, mediante declaração nesse sentido, devidamente assinada.

7.4. Os documentos necessários para a comprovação dos requisitos de habilitação, conforme relação acima, deverão ser apresentados em original ou por cópia autenticada, não sendo aceitos protocolos.

8. DA SESSÃO PÚBLICA DE ABERTURA DOS ENVELOPES

8.1. Os envelopes nº 1 e nº 2 contendo, respectivamente, a PROPOSTA DE PREÇOS e os DOCUMENTOS DE HABILITAÇÃO, deverão ser entregues no local, data e horário indicados no preâmbulo deste Edital.

8.2. A sessão pública de abertura dos envelopes terá início cinco minutos depois de encerrado o prazo para apresentação destes, com a abertura dos envelopes nº 1 – PROPOSTA DE PREÇOS.

8.2.1. Os envelopes nº 2 - DOCUMENTOS DE HABILITAÇÃO, depois de rubricados por todos os presentes, ficarão sob a guarda da Comissão Julgadora da Licitação fechados e inviolados, até serem abertos em sessão pública.

8.3. A licitante poderá ser representada neste certame por seu representante legal ou por pessoa devidamente credenciada, apresentando à Comissão Julgadora documentos que evidenciem possuir poderes específicos para intervir no processo licitatório, inclusive para interpor recursos ou desistir de sua interposição, bem como praticar todos os demais atos pertinentes ao certame em nome da proponente.

8.3.1. A documentação necessária para o credenciamento compreende:

- a.** Em sendo sócio, proprietário, dirigente ou assemelhado da proponente: Estatuto ou Contrato Social ou outro instrumento equivalente, devidamente registrado na Junta Comercial, ou, tratando-se de sociedade simples, do ato constitutivo acompanhado, quando couber, da ata de eleição da diretoria, registrados no Cartório de Registro Civil de Pessoas Jurídicas, do qual conste expressamente poderes para exercer a gerência da sociedade ou exercer direitos e assumir obrigações em nome da licitante;
- b.** Tratando-se de procurador: instrumento público ou particular de procuração (modelo constante do Anexo B), neste caso com firma reconhecida, do qual constem explicitamente poderes para formular ofertas e lances de preços e praticar todos os demais atos pertinentes ao certame em nome do proponente, acompanhado de documento comprobatório da capacidade do(s) outorgante(s) para constituir mandatário, nos moldes do item “a”, acima; e
- c.** Em ambos os casos o representante deverá identificar-se mediante a apresentação de Cédula de Identidade ou outro documento oficial válido para fins de identificação.

8.3.2. É vedada a representação de mais de uma licitante por uma mesma pessoa.

8.4. Todos os trabalhos e ocorrências verificados durante a sessão pública serão registrados em ata circunstanciada, que será assinada pelos membros da Comissão Julgadora da Licitação e pelos representantes credenciados presentes.

8.5. O julgamento das propostas e da habilitação das licitantes poderá ser realizado em sessão reservada, a critério da Comissão Julgadora da Licitação.

8.6. As comunicações referentes ao certame serão publicadas no D.O.E.

9. ANÁLISE E JULGAMENTO DAS PROPOSTAS DE PREÇOS

9.1. Esta licitação é do tipo menor preço e será considerada vencedora do certame a licitante que, atendendo a todas as condições estabelecidas neste Edital, apresentar o menor preço.

9.1.1. Serão desclassificadas as propostas que não atenderem integralmente às disposições deste edital.

9.2. Abertos os envelopes contendo as PROPOSTAS DE PREÇOS, estas serão verificadas pela Comissão Julgadora da Licitação, rubricadas por todos os presentes e juntadas ao respectivo processo.

9.2.1. Na hipótese de divergência entre valores da “planilha de serviços e quantidades” e o “valor global da proposta”, prevalecerá sempre o apurado aritmeticamente através da somatória dos produtos dos preços unitários pelas respectivas quantidades constantes da planilha.

9.3. Para fins de julgamento das propostas, e em conformidade com a Planilha de Serviços, Quantidades e Preços Estimados que faz parte deste edital, o Valor Global Estimado (VGE) desta licitação é de **R\$ 1.512.010,01 (Um milhão, quinhentos e doze mil e dez reais e um centavo)**.

9.4. Como critério de aceitabilidade das propostas, fica estabelecido, pela ordem:

9.4.1. Serão consideradas de preços excessivos, e, portanto, desclassificadas, as propostas que apresentarem valor global superior ao Valor Global Estimado (VGE).

9.4.2. Serão consideradas inexequíveis as propostas cujos valores sejam inferiores a 70% (setenta por cento) do menor dos seguintes valores:

9.4.2.1. Média aritmética dos valores das propostas superiores a 50% (cinquenta por cento) do Valor Global Estimado (VGE) pela Administração; ou

9.4.2.2. Valor Global Estimado (VGE) pela Administração.

9.4.3. Das licitantes detentoras de propostas consideradas exequíveis, conforme disposto no subitem 9.4.2. deste Capítulo, cujo valor global da proposta for inferior a 80% (oitenta por cento) do menor valor a que se referem os seus subitens 9.4.2.1. e 9.4.2.2., será exigida, para a assinatura do contrato, prestação de garantia adicional, dentre as modalidades previstas no edital, igual à diferença entre o valor resultante do subitem 9.4.2. deste Capítulo e o valor da correspondente proposta.

9.5. As propostas consideradas válidas e exequíveis até esse momento serão classificadas pela ordem crescente de preços.

9.5.1. No caso de empate entre duas ou mais propostas, a classificação obedecerá ao critério de sorteio em ato público para o qual todas as licitantes serão convocadas a comparecer.

9.6. Em cumprimento ao disposto nos artigos 44 e seguintes da Lei Complementar nº 123/2006, depois de classificadas as propostas, será dada preferência de contratação para as Microempresas (ME), Empresas de Pequeno Porte (EPP), Microempreendedores

Individuais (MEI) ou Cooperativas que preencham as condições estabelecidas no art. 34, da Lei Federal nº 11.488/2007, desde que o preço global ofertado seja igual ou até 10% (dez por cento) superior ao da proposta válida de menor preço, observados os seguintes procedimentos:

9.6.1. Todas as Microempresas (ME), Empresas de Pequeno Porte (EPP), Microempreendedores Individuais (MEI) ou Cooperativas que preencham as condições estabelecidas no art. 34, da Lei Federal nº 11.488/2007, enquadradas na hipótese do item 9.6. serão convocadas para sessão pública a se realizar em prazo não inferior a 2 (dois) dias úteis.

9.6.2. A ME, EPP, MEI ou Cooperativa que preencha as condições estabelecidas no art. 34, da Lei Federal nº 11.488/2007, mais bem classificada será convidada a apresentar nova proposta com preço inferior ao da proposta válida de menor preço.

9.6.2.1. A nova proposta compreende os documentos indicados no item 6.2. deste Edital, a saber: Folha Proposta e Planilha de Serviços, Quantidades e Preços.

9.6.3. Caso a ME, EPP, MEI ou Cooperativa que preencha as condições estabelecidas no art. 34, da Lei Federal nº 11.488/2007, mais bem classificada não exerça o direito de preferência na forma do item 9.6.2., as demais microempresas e empresas de pequeno porte que se enquadrem na hipótese do item 9.6. serão convidadas, na ordem de classificação, a exercer o direito de preferência.

9.6.4. O não comparecimento à sessão pública ou a não apresentação de nova proposta com preço inferior àquela classificada em primeiro lugar implicará a preclusão do direito de preferência.

9.6.5. Se a ME, EPP, MEI ou Cooperativa que preencha as condições estabelecidas no art. 34, da Lei Federal nº 11.488/2007, exercer o direito de preferência, a classificação das propostas será reformulada, levando em consideração o novo preço proposto. Caso contrário, será mantida a classificação elaborada na forma do item 9.5.

9.6.6. O item 9.6. não se aplica quando a proposta de menor preço global pertencer a uma Microempresa (ME), Empresa de Pequeno Porte (EPP), Microempreendedor Individual (MEI) ou Cooperativa que preencha as condições estabelecidas no art. 34, da Lei Federal nº 11.488/2007.

9.7. Encerrado o julgamento e classificação das propostas, inclusive com a decisão de eventuais recursos, os envelopes nº 2 – DOCUMENTOS DE HABILITAÇÃO serão devolvidos fechados às licitantes desclassificadas.

10. ANÁLISE E JULGAMENTO DA HABILITAÇÃO

10.1. A abertura dos envelopes contendo a documentação de habilitação poderá ocorrer na mesma sessão pública, em seguida ao julgamento e classificação das propostas, se todos os licitantes desistirem da interposição de recurso, ou em data, horário e local previamente divulgados pela imprensa oficial.

10.2. Na análise e julgamento da habilitação serão observados os seguintes procedimentos:

10.2.1. Abertura dos envelopes contendo a documentação de habilitação das 3 (três) licitantes mais bem classificadas.

10.2.2. Verificação pela Comissão Julgadora da Licitação da documentação de habilitação, que será rubricada por todos os presentes e juntada ao respectivo processo.

10.2.3. Julgamento da habilitação, considerando-se habilitadas as licitantes que demonstrarem o atendimento de todas as condições de habilitação, nos termos da Seção 7 deste Edital.

10.2.4. Ocorrendo inabilitações, serão abertos, na ordem de classificação, os envelopes de tantas licitantes classificadas quantas forem as inabilitadas.

11. RESULTADO FINAL, HOMOLOGAÇÃO E ADJUDICAÇÃO

11.1. Concluído o julgamento do certame, inclusive com a decisão de eventuais recursos, o resultado final desta licitação será publicado no Diário Oficial do Estado e o processo será encaminhado à autoridade competente para homologação e adjudicação.

11.2. Caso a licitante vencedora do certame tenha concorrido na condição de Microempresa, Empresa de Pequeno Porte, Microempreendedor Individual ou Cooperativa que preencha as condições estabelecidas no art. 34, da Lei Federal nº 11.488/2007, se for o caso, deverá comprovar sua regularidade fiscal e trabalhista apresentando as competentes certidões no prazo de 5 (cinco) dias úteis, prorrogável por igual período, a critério da Administração.

11.3. Caso seja vencedora do certame, a cooperativa de trabalho deverá indicar o gestor encarregado de representá-la com exclusividade perante a contratante.

12. ESCLARECIMENTOS, IMPUGNAÇÕES E RECURSOS

12.1. Os interessados poderão solicitar esclarecimentos sobre a presente licitação mediante o envio de **e-mail** para **licitações@eesc.usp.br**, aos cuidados da Comissão Julgadora da Licitação.

12.1.1. Os possíveis pedidos de esclarecimento devem ser apresentados com antecedência de 5 (cinco) dias úteis, em relação à data final fixada para a apresentação das propostas, de maneira a permitir o mínimo tempo para o trâmite interno necessário ao exame, preparo da resposta e transmissão aos interessados.

12.1.2. A íntegra dos esclarecimentos elaborados a partir dos questionamentos será divulgada no seguinte site: **www.usp.br/licitacoes** e **www.eesc.usp.br**, e em Quadro de Avisos, sendo de total responsabilidade dos interessados acompanhar as publicações.

12.2. As impugnações ao instrumento convocatório e os recursos contra os atos de habilitação ou julgamento de propostas deverão ser dirigidos ao Diretor da Escola de Engenharia de São Carlos, Prof. Dr. Edson Cezar Wendland e encaminhadas ao Serviço de Licitações e Contratos, através do e-mail: licitacoes@eesc.usp.br, até às 24 (vinte e quatro) horas do último dia do prazo, conforme previsto em lei.

12.2.1. As consultas aos processos físicos deverão ser *previamente* agendadas pelo e-mail: licitacoes@eesc.usp.br.

12.2.2. Visando facilitar o acesso aos autos sem a necessidade de deslocamento dos interessados, o requerente poderá especificar os documentos e solicitar o encaminhamento por e-mail de cópia digitalizada.

12.3. Os prazos para recursos poderão ser eliminados sempre que todas as licitantes potencialmente interessadas estiverem presentes e desistirem da interposição de recursos.

13. DA CONTRATAÇÃO

13.1. A Administração consultará nos termos do artigo 6º, incisos I e II da Lei Estadual nº 12.799/08 c.c. artigo 7º, incisos I e II e § 1º do Decreto Estadual nº 53.455/08, o CADIN ESTADUAL, como condição para celebração do contrato e repasse do valor correspondente ao pagamento.

13.1.1. A existência de registro no Cadin Estadual constitui impedimento para a realização dos atos acima descritos.

13.1.2. Inexistindo impedimento à contratação, a Unidade convocará o vencedor da licitação para, no prazo de 5 (cinco) dias úteis contados a partir da entrega da intimação ou da publicação, assinar o contrato, conforme minuta integrante deste edital.

13.2. A Administração exigirá da ADJUDICATÁRIA o depósito de garantia no valor correspondente a 5% (cinco por cento) do valor total do contrato, que deverá ser efetuado antes do ato de assinatura do contrato.

13.2.1. A garantia poderá ser prestada por uma das seguintes modalidades:

- a) caução em dinheiro ou títulos da dívida pública;
- b) seguro-garantia, na forma da legislação aplicável e
- c) fiança bancária.

13.2.2. A garantia apresentada pela ADJUDICATÁRIA deverá ser válida por no mínimo **360 (trezentos e sessenta)** dias para cobrir todo o período de vigência do contrato, até recebimento definitivo, após o prazo de observação indicado no item 2.2.1. da minuta de contrato.

13.3. A Administração também exigirá da CONTRATADA atestado de responsabilidade técnica, obtido junto à entidade profissional competente, dos responsáveis pelas áreas técnicas específicas envolvidas na obra.

13.4. O **Cronograma Físico–Financeiro** deverá ser apresentado pelo Contratado quando da assinatura do contrato, tornando-se parte integrante deste. Este Cronograma Físico-Financeiro deverá ser elaborado com base no Cronograma Físico fornecido pela Universidade, composto com os preços unitários ofertados pela licitante, e ainda, deverá manter rigorosa coerência entre as parcelas executadas e o respectivo valor a ser pago ao executor dos serviços.

13.5. A recusa injustificada da adjudicatária em assinar o contrato, aceitar ou retirar o instrumento equivalente, dentro do prazo estabelecido, caracteriza o descumprimento total da obrigação assumida, sujeitando-a a multa por inexecução no importe de 20% (vinte por cento) do valor de sua proposta.

13.6. No caso de contratação com sociedades cooperativas, ocorrerá a rescisão imediata do contrato administrativo na hipótese de caracterização superveniente da prestação de trabalho nas condições a que alude o parágrafo 1º, do artigo 1º, do Decreto Estadual nº 57.159/2011.

13.7. A CONTRATADA tem a obrigação dar pleno cumprimento ao disposto na Lei Estadual nº 12.684, de 26 de julho de 2007, a qual proíbe o uso, no Estado de São Paulo, de produtos, materiais ou artefatos que contenham quaisquer tipos de amianto ou asbesto ou outros minerais que, acidentalmente, tenham fibras de amianto na sua composição, em atendimento ao disposto na Lei Estadual nº 16.775, de 22 de junho de 2018.

14. DISPOSIÇÕES GERAIS

14.1. Aplicam-se a esta licitação as sanções previstas nos artigos 86 e 87 da Lei nº 8.666/93 e na Resolução USP nº 7601/2018, que integra este Edital e se encontra disponível nos seguintes endereços: www.usp.br/gefim e <http://www.leginf.usp.br>, nos termos que dispõe a Cláusula DAS PENALIDADES do ANEXO MINUTA DE CONTRATO.

14.2. Os casos omissos no presente certame serão solucionados pela Comissão Julgadora da Licitação.

14.3. A publicidade dos atos pertinentes a esta licitação será efetuada mediante publicação no Diário Oficial do Estado

14.4. Para dirimir quaisquer questões decorrentes desta licitação não resolvidas na esfera administrativa será competente o Foro da Comarca da Capital do Estado de São Paulo.

São Carlos, 24 de fevereiro de 2023.

Prof. Dr. Edson Cezar Wendland
Diretor da EESC/USP

ANEXO I

MINUTA DE CONTRATO

CONTRATO QUE ENTRE SI CELEBRAM A UNIVERSIDADE DE SÃO PAULO, POR MEIO DA ESCOLA DE ENGENHARIA DE SÃO CARLOS DA UNIVERSIDADE DE SÃO PAULO – EESC/USP, E A EMPRESA

A **UNIVERSIDADE DE SÃO PAULO**, por meio da **ESCOLA DE ENGENHARIA DE SÃO CARLOS – EESC/USP**, C.N.P.J. nº **63.025.530/0028-24**, neste ato representada pelo seu Diretor, **Prof. Dr. Edson Cezar Wendland**, RG nº, por delegação de competência, nos termos da Portaria GR nº 6.561, de 16.06.2014, de ora em diante designada **CONTRATANTE**, e de outro a empresa _____, CNPJ nº _____, com sede na Rua _____ – CEP _____, representada neste ato pelo Sr. _____, CPF nº _____ e RG nº _____, doravante denominada como **CONTRATADA**, na qualidade de vencedora da **TOMADA DE PREÇOS nº 001/2023-EESC**, conforme Processo nº **23.1.00196.18.0**, com fundamento no artigo 23, inciso I, alínea “b”, da Lei Federal nº 8.666, de 21 de junho de 1993, firmam o presente contrato mediante as seguintes cláusulas e condições:

CLÁUSULA PRIMEIRA – OBJETO

- 1.1 O presente contrato tem por objeto a execução das obras e serviços de engenharia civil, em regime de empreitada por preço global, para a **ADEQUAÇÃO à ACESSIBILIDADE DO PRÉDIO DO BIOTACE (SHS) – ÁREA I DA ESCOLA DE ENGENHARIA DE SÃO CARLOS DA UNIVERSIDADE DE SÃO PAULO EM SÃO CARLOS/SP**.
- 1.2 Integram o presente instrumento, como se nele estivessem transcritos, os seguintes documentos:
 - a) Edital da TOMADA DE PREÇOS nº **001/2023-EESC** e seus respectivos Anexos;
 - b) a Proposta de ____ de _____ de _____, apresentada pela **CONTRATADA**; e
 - c) Cronograma Físico-Financeiro com base no Cronograma Físico fornecido pela Escola de Engenharia de São Carlos - USP, com os preços ofertados pela **CONTRATADA**.

CLÁUSULA SEGUNDA - CONDIÇÕES DE RECEBIMENTO

- 2.1 A medição será mensal, realizada no primeiro dia útil do mês imediatamente seguinte ao da realização dos serviços, com a presença do responsável técnico da **CONTRATADA**.

2.1.1 Serão recusados/glosados os serviços ou materiais empregados na execução do objeto que apresentem defeitos, vícios de execução ou não conformidades em relação às especificações técnicas, sendo a **CONTRATADA** convocada a refazer e/ou corrigir as falhas apontadas sem qualquer ônus para a **CONTRATANTE**, sob pena de caracterização do descumprimento da obrigação assumida e aplicação das penalidades prevista na Cláusula Oitava deste Contrato.

2.1.2 O aceite dos serviços medidos mensalmente é condição essencial para a liberação dos pagamentos e levará em conta, também, o fiel cumprimento de todas as obrigações da **CONTRATADA**, indicadas neste ajuste.

2.1.3 Sendo necessários equipamentos e condições mecânicas para a realização das medições, estes serão fornecidos pela **CONTRATADA**.

2.2 A **CONTRATANTE** deverá ser formalmente comunicada da conclusão da execução das obras e serviços, para realização da medição final e recebimento provisório do objeto do contrato, mediante termo circunstanciado assinado pelas partes, a ser formalizado no prazo de 15 dias contados da comunicação.

2.2.1 Formalizado o recebimento provisório, inicia-se o prazo de observação de 90 (noventa) dias corridos.

2.3 Durante o prazo de observação será realizada a vistoria das obras e serviços realizados, com o objetivo de identificar eventuais falhas e vícios de execução ou constatar a adequação do objeto aos termos contratuais.

2.3.1 Caso detectado qualquer defeito, vício ou inadequação, a **CONTRATADA** será convocada a corrigir as falhas apontadas no prazo fixado pela Fiscalização e novo prazo de observação terá início a partir da correção dos vícios apontados.

2.4 O recebimento definitivo do objeto contratual ocorrerá após o decurso do prazo de observação, com base em laudo de vistoria que comprove a adequação do objeto aos termos contratuais.

2.4.1 Decorrido o prazo de observação, a **CONTRATANTE** informará a **CONTRATADA** sobre o aceite definitivo do objeto e a convocará para a celebração do termo circunstanciado de recebimento definitivo.

2.4.2 A emissão do Termo de Recebimento Definitivo dependerá ainda:

2.4.4.1 da limpeza e desimpedimento dos locais abrangidos pela execução dos serviços;

2.4.4.2 da entrega dos desenhos de cadastramento pela execução dos serviços executados (*as built*).

2.5 Recebidos definitivamente os serviços e obras, a responsabilidade da **CONTRATADA** pela qualidade, solidez, correção e segurança dos trabalhos executados subsistirá na forma da lei.

CLÁUSULA TERCEIRA – PRAZOS DE EXECUÇÃO DO OBJETO E VIGÊNCIA CONTRATUAL

3.1 O prazo de vigência deste contrato terá início na data de sua assinatura e encerrar-se-á com o recebimento definitivo do objeto.

3.2 Se necessária a reprogramação do **Cronograma Físico-Financeiro** anexo ao presente contrato, o novo Cronograma Reprogramado deverá manter rigorosa coerência entre as parcelas executadas e o respectivo valor a ser pago ao executor dos serviços, respeitado o **prazo máximo de execução**.

3.3 O PRAZO DE EXECUÇÃO DO OBJETO é de **180 (cento e oitenta) dias corridos**, contados da data fixada na “ORDEM DE INÍCIO” e com o desenvolvimento obedecendo à programação fixada no Cronograma Físico-Financeiro.

3.3.1 A entrega da “ORDEM DE INÍCIO” à **CONTRATADA** deverá ocorrer em prazo não superior a 10 (dez) dias corridos, contados da data de assinatura do contrato.

3.3.2 Excepcionalmente, desde que de interesse da **CONTRATANTE**, devidamente justificado no respectivo processo, o prazo de execução e, conseqüentemente, o de vigência poderá ser prorrogado.

3.4 Os atrasos na execução dos serviços, tanto nos prazos parciais como nos prazos de início e conclusão, somente serão admitidos pela **CONTRATANTE** quando fundamentados em motivo de força maior ou caso fortuito, conforme caracterizado no Código Civil, ou nas hipóteses previstas no art. 57 da Lei Federal nº 8.666/93.

3.4.1 Na ocorrência de atrasos, os pedidos de prorrogação de prazos parciais, devidamente justificados, deverão ser encaminhados pela **CONTRATADA** à **CONTRATANTE**, por escrito, acompanhados dos respectivos Cronogramas Físico-Financeiros Reprogramados, em até 5 (cinco) dias corridos após o evento que lhes deu causa.

3.4.2 Os pedidos de prorrogação de prazo final, devidamente justificados, deverão ser encaminhados 30 (trinta) dias corridos antes de findar o prazo original.

3.4.3 Admitida a prorrogação de prazo, será lavrado o competente Termo de Aditamento, que terá como base o Cronograma Físico-Financeiro Reprogramado, elaborado pela **CONTRATADA** e aprovado pela **CONTRATANTE**.

3.4.4 A simples ocorrência de chuvas não justifica a prorrogação de prazo, salvo quando se tratar de temporais ou períodos excepcionais de chuvas, plenamente comprovados, inclusive por meio de gráfico de chuvas, realizados por órgãos competentes, aceitos pela **CONTRATANTE**.

3.5 Eventual suspensão da execução do objeto deste contrato será determinada pela **CONTRATANTE** por meio de ordem escrita e fundamentada à **CONTRATADA**.

3.5.1 Caso a suspensão da execução do objeto torne necessária a prorrogação do prazo de execução contratual, tal dilação será objeto de Termo de Aditamento.

CLÁUSULA QUARTA - VALOR, ATUALIZAÇÃO DOS PREÇOS E PAGAMENTO

4.1 O valor total do presente contrato é de R\$ _____ (_____).

4.2 Os preços da parcela da obra porventura remanescente serão reajustados, observando-se a periodicidade de 12 (doze) meses, **a contar da data de apresentação da respectiva proposta**, com base na variação do INCC – Índice Nacional da Construção Civil no período.

4.3 A despesa onerará a Classificação Funcional Programática: xx.xxx.xxxx.xxxx – Classificação da Despesa Orçamentária: x.x.xx.xx.xx – Fonte de Recursos: xxxxxxxx, do orçamento da **CONTRATANTE**, de conformidade com o disposto no parágrafo 1º do artigo 12 da Lei Estadual nº 10.320, de 16/12/1968, conforme Nota de Empenho nº _____ - exercício de _____.

4.4 Os pagamentos serão efetuados com base na medição dos serviços efetivamente prestados pela **CONTRATADA**, observadas as parcelas de desembolso previstas no cronograma físico-financeiro anexo a este contrato, no prazo de 28 (vinte e oito) dias corridos, contados do primeiro dia seguinte ao da medição dos serviços prestados (vide item 2.1), nos termos da Portaria GR 4.710/2010, que integra este contrato.

4.4.1 A ordem de pagamento será emitida pela Tesouraria Central da Reitoria, a favor da **CONTRATADA**, em agência do **BANCO DO BRASIL S/A.**, a ser indicada pela **CONTRATADA**, ficando terminantemente vedada à negociação da duplicata mercantil na rede bancária ou com terceiros.

4.4.1.1 O pagamento somente poderá ser efetuado após o implemento das seguintes condições:

- a) aceite dos serviços medidos, nos termos do disposto na cláusula 2.4;
- b) entrega, pela **CONTRATADA**, da documentação fiscal; e
- c) apresentação de cópia autenticada dos comprovantes de recolhimento de INSS (GRPS), FGTS (GRE) e respectiva folha de pagamento, devidamente quitada, relativa ao mês da prestação do serviço objeto da nota fiscal-fatura em liquidação.

4.4.2 O pagamento ficará condicionado à entrega, pela **CONTRATADA**, de registro de responsabilidade técnica dos serviços, onde deverá constar a referência expressa ao número do contrato, seu objeto e ter seus campos integralmente preenchidos.

4.4.3 Eventuais irregularidades nas condições de pagamento ou nos documentos exigidos para sua liberação deverão ser regularizadas até o sétimo dia anterior ao término do prazo de pagamento.

4.4.3.1 Caso não ocorra a regularização no prazo assinalado no item 4.4.3, o pagamento ficará suspenso e será efetuado em até sete dias, contados a partir do dia seguinte à regularização.

4.4.4 O pagamento ficará condicionado a não existência de registro da **CONTRATADA** no Cadin Estadual, cuja consulta deverá ser feita pela **CONTRATANTE**, nos termos do artigo 6º, inciso II e § 1º da Lei Estadual nº 12.799/2008 c.c. artigo 7º, inciso II e § 1º do Decreto Estadual nº 53.455/2008.

CLÁUSULA QUINTA - OBRIGAÇÕES E RESPONSABILIDADES

5.1 No cumprimento deste contrato, a **CONTRATADA** obriga-se a:

5.1.1 Executar, utilizando procedimento da melhor técnica, e entregar as obras e serviços em perfeitas condições, em estrita obediência à legislação vigente, às disposições aplicáveis da ABNT e às determinações da **CONTRATANTE**.

5.1.2 Arcar com todas as despesas referentes ao fornecimento de materiais, mão-de-obra (especializada ou não), máquinas, ferramentas, equipamentos, transportes em geral, seguro dos operários e contra terceiros, tributos, encargos sociais e trabalhistas e contribuições de qualquer natureza e quaisquer outras despesas que se apresentarem e que a qualquer título se façam necessárias, inclusive as relacionadas com a elaboração dos serviços executados (*as built*).

5.1.2.1 Fornecer todo material rigorosamente de acordo com a indicação do fabricante e nome fantasia expressamente estipulados na sua proposta, ficando claro que a **CONTRATANTE** não aceitará material similar de outro fabricante ou tipo, salvo por razão superveniente, plenamente justificada e comprovada, e previamente aprovada pela **CONTRATANTE**.

5.1.2.2 A inadimplência da **CONTRATADA** com referência às despesas especificadas no item 5.1.2 não transfere à **CONTRATANTE** a responsabilidade de seu pagamento, nem poderá onerar o objeto do contrato.

5.1.3 Observar rigorosamente a legislação vigente sobre a proteção do meio ambiente, acatar as determinações das autoridades competentes, respeitar e fazer com que sejam respeitadas e cumpridas as determinações da Portaria GR nº 3.925, de 21.02.2008, constantes do Anexo deste Contrato.

5.1.4 Proceder à remoção de entulhos, bem como à retirada de máquinas, equipamentos, instalações e demais bens de sua propriedade para fora dos próprios da USP, após ser lavrado o “Termo de Recebimento Provisório”, e dentro do prazo estabelecido pela **CONTRATANTE**. Findo este prazo, a **CONTRATANTE** promoverá a retirada, debitando as respectivas despesas à **CONTRATADA**.

5.1.5 Manter os locais de trabalho limpos e desimpedidos.

5.1.6 Executar, às suas custas, os reparos que se fizerem necessários, de acordo com as determinações da **CONTRATANTE**, para que os serviços sejam entregues na qualidade estabelecida.

5.1.7 Facilitar todas as atividades da **CONTRATANTE**, bem como das supervisões dos seus técnicos, fornecendo as informações e elementos relativos aos serviços executados ou em execução.

5.1.8 Atender prontamente as reclamações e exigências da **CONTRATANTE**, refazendo e corrigindo, quando for o caso, e às suas expensas, as partes dos serviços que comprovadamente não atenderem às especificações e normas técnicas exigidas.

5.1.9 Submeter-se ao controle periódico das atividades constantes do Cronograma Físico-Financeiro, atendendo às convocações da **CONTRATANTE** para reuniões de avaliação.

5.1.10 Manter as obras e serviços executados, até ser lavrado o “Termo de Recebimento Definitivo”, em perfeitas condições de conservação e funcionamento.

5.1.11 Manter, no local dos serviços, “Diário de Obras”, onde tanto a **CONTRATADA** quanto a **CONTRATANTE** deverão registrar tudo o que julgarem conveniente para a comprovação real do andamento dos serviços e execução dos termos do contrato, sendo visado diariamente pelas partes.

5.1.12 Manter, desde o início até a conclusão dos serviços, profissional devidamente registrado na entidade profissional competente e com currículo aprovado pela **CONTRATANTE**, que seja apto a responsabilizar-se pela execução dos serviços contratados, receber comunicações e intimações relativas ao contrato e com plenos poderes perante a **CONTRATANTE**.

5.1.13 Não alojar seu pessoal de produção no “Campus” da USP, a não ser vigias e seguranças, em número previamente limitado pela **CONTRATANTE**.

5.1.14 Fornecer e colocar as placas de obra, conforme modelo fornecido pela **CONTRATANTE**.

5.1.15 Manter a guarda e vigilância dos locais dos serviços, já que à **CONTRATANTE** não caberá nenhuma responsabilidade por furtos, roubos ou extravios.

5.1.16 Manter durante a execução do contrato, em compatibilidade com as obrigações assumidas, todas as condições de habilitação e qualificação exigidas na licitação.

5.1.17 Aceitar, nas mesmas condições contratuais, acréscimos e supressões em até 25% (vinte e cinco por cento) do valor do contrato, no caso de obras e serviços, e em até 50% (cinquenta por cento), no caso de reforma de edifício.

5.1.18 Não subcontratar o total dos serviços e obras objeto deste contrato, sendo-lhe permitido fazê-lo parcialmente, continuando, entretanto, a responder, direta e exclusivamente, pela fiel observância das obrigações contratuais.

5.1.18.1 As subcontratações deverão ser autorizadas previamente e por escrito pela **CONTRATANTE**, não cabendo qualquer alegação de aceitação tácita por parte da **CONTRATANTE**.

5.1.18.2 Não existirá qualquer vínculo contratual entre as subcontratadas e a **CONTRATANTE**, perante a qual a única responsável pelo cumprimento do contrato será sempre a **CONTRATADA**.

5.1.19 Manter atualizado seu endereço completo, e-mail e telefone.

5.1.20 Dar pleno cumprimento ao disposto na Lei Estadual nº 12.684, de 26 de julho de 2007, a qual proíbe o uso, no Estado de São Paulo, de produtos, materiais ou artefatos que contenham quaisquer tipos de amianto ou asbesto ou outros minerais que, acidentalmente, tenham fibras de amianto na sua composição, em atendimento ao disposto na Lei Estadual nº 16.775, de 22 de junho de 2018.

5.2 No cumprimento deste contrato, a **CONTRATADA** é responsável:

5.2.1 Direta e exclusivamente pela execução da obra, fornecimentos e mão-de-obra e, conseqüentemente, responde, civil e criminalmente, por todos os danos e prejuízos que venha, direta ou indiretamente, provocar ou causar à **CONTRATANTE** ou a terceiros.

5.2.2 Pela análise e estudos dos desenhos do projeto e de todos os documentos que o complementam, fornecidos pela **CONTRATANTE**, para a execução dos serviços, não se admitindo, em nenhuma hipótese, a alegação de ignorância, defeito ou insuficiência de tais documentos. Caso a **CONTRATADA** constate quaisquer discrepâncias, omissões ou erros, inclusive qualquer transgressão às normas técnicas, regulamentos ou leis em vigor, deverá comunicar o fato, por escrito, à **CONTRATANTE**, para que tais defeitos sejam sanados, se procedentes forem.

5.2.3 Por quaisquer diferenças, erros ou omissões em informações que vier a fornecer à **CONTRATANTE**.

5.2.4 Por todas as obrigações decorrentes da legislação social, trabalhista e previdenciária a que estiver sujeita pela execução deste contrato.

5.2.5 Pela apólice de seguro contra acidentes, de modo a cobrir danos de qualquer natureza, inclusive contra incêndio, válida para todas as suas instalações, equipamentos, materiais e pessoal sob sua responsabilidade, bem como danos pessoais e materiais contra terceiros.

5.2.6 Pela manutenção dos serviços executados até o recebimento definitivo por parte da **CONTRATANTE**, arcando com os custos de eventuais reparos.

5.2.7 Pelo custo dos ensaios que forem exigidos pela **CONTRATANTE** para aferir a qualidade e as características dos materiais empregados ou serviços executados, em firmas ou entidades de capacidade e idoneidade comprovadas.

5.2.8 Pela execução, às suas expensas, dos reparos ou correções de quaisquer irregularidades ou defeitos constatados nos serviços executados decorrentes de inobservância ou infração das disposições do contrato e de leis e regulamentos em vigor, independentemente de qualquer notificação da **CONTRATANTE** neste sentido.

5.2.9 Pelo pagamento de indenizações e reclamações decorrentes de danos que causar, por negligência, imprudência ou imperícia, a empregados ou bens da **CONTRATANTE** ou de terceiros, entendendo-se como seus os atos praticados por aqueles que estiverem sob sua responsabilidade.

5.2.10 Durante cinco anos, pela solidez e segurança da obra, assim em razão dos materiais, como do solo, nos termos do art. 618 do Código Civil Brasileiro.

5.3 No cumprimento deste contrato a **CONTRATANTE** obriga-se a:

5.3.1 Empenhar os recursos necessários aos pagamentos, dentro das previsões estabelecidas no Cronograma Físico-Financeiro.

- 5.3.2 Emitir a Ordem de Início dos Serviços;
- 5.3.3 Fornecer à **CONTRATADA**, a tempo de não comprometer o Cronograma Físico-Financeiro, todos os elementos do projeto executivo, especificações e referências necessários ao perfeito andamento dos serviços.
- 5.3.4 Liberar, completamente, as áreas destinadas aos serviços.
- 5.3.5 Proceder às medições mensais dos serviços efetivamente realizados.
- 5.3.6 Pagar as faturas emitidas pela **CONTRATADA**, nos termos exatos deste ajuste;
- 5.3.7 Emitir os Termos de Recebimento Provisório e Definitivo, nos prazos e condições estipulados neste ajuste.

CLÁUSULA SEXTA – DO PESSOAL DA CONTRATADA

- 6.1 A **CONTRATADA** empregará, na execução dos serviços, pessoal quer de direção, quer de execução, de reconhecida competência, aptidão e idoneidade, sendo ela considerada a única e exclusiva empregadora.
- 6.2 A **CONTRATANTE** poderá exigir a substituição de qualquer empregado da **CONTRATADA** julgado incompetente, inábil ou prejudicial à disciplina, sem qualquer responsabilidade ou ônus para a **CONTRATANTE**, quer perante a **CONTRATADA**, quer perante o próprio empregado.
- 6.3 A **CONTRATADA** não poderá contratar pessoal que esteja a serviço da **CONTRATANTE**.
- 6.4 A **CONTRATANTE** poderá, a qualquer tempo, solicitar da **CONTRATADA** a documentação referente aos contratos de trabalho de seus empregados e dos empregados de subcontratadas que se encontrarem trabalhando nos locais das obras.

CLÁUSULA SÉTIMA – DA FISCALIZAÇÃO E SUPERVISÃO

- 7.1 Não obstante ser a **CONTRATADA** a única e exclusiva responsável, inclusive perante terceiros, pela execução do objeto do contrato, reserva-se à **CONTRATANTE** o direito de, sem que de qualquer forma restrinja a plenitude da responsabilidade da **CONTRATADA**, exercer a mais ampla fiscalização dos serviços.
- 7.2 A ação fiscalizadora se efetivará por técnicos designados pela **CONTRATANTE**.
- 7.3 Caberá à Fiscalização verificar se no desenvolvimento dos serviços estão sendo cumpridas as disposições deste contrato e dos documentos que o integram e, também, autorizar a substituição de materiais e alterações de projeto e, ainda, participar de soluções de eventuais problemas executivos e de todos os atos que se fizerem necessários para a fiel execução do objeto deste contrato.

CLÁUSULA OITAVA – DAS PENALIDADES

- 8.1. Pelo descumprimento das obrigações assumidas no ajuste, a Administração poderá aplicar à **CONTRATADA** as sanções previstas na Lei Federal nº 8.666/93 e na Resolução USP nº 7601/2018, que integra este contrato, sem prejuízo da responsabilidade civil ou criminal, quando couber.

8.2. A advertência é aplicável em caso de descumprimento de obrigação acessória que não resulte em prejuízo à execução do objeto principal do contrato.

8.3. Poderão ser aplicadas multas, com fundamento no artigo 87, inciso II, da Lei nº 8.666/93, observados os seguintes tipos e respectivos percentuais:

a) **Cominatória:** A multa cominatória corresponderá a 2% (dois por cento) acrescida na seguinte proporção, conforme perdure o descumprimento:

I – Até o 30º dia – 0,1% (um décimo por cento) ao dia;

II – A partir do 31º dia – 0,2% (dois décimos por cento) ao dia.

a.1) A multa cominatória será calculada com base no valor contratado dos bens fornecidos ou serviços prestados/realizados no período de medição em que se verificou a infração.

b) **Moratória:** A multa moratória, calculada sobre o valor da obrigação cumprida em atraso, será de 2,0% (dois por cento) acrescida na seguinte proporção, conforme perdure a mora:

I – Até o 30º dia – 0,2% (dois décimos por cento) ao dia;

II – A partir do 31º dia – 0,4% (quatro décimos por cento) ao dia.

b.1) A multa moratória não excederá a 20% (vinte por cento) da obrigação cumprida em atraso.

c) **Por inexecução total ou parcial do contrato:** A multa será de 20% (vinte por cento) do valor da obrigação não cumprida, e será aplicada quando for imputável à CONTRATADA a responsabilidade pela inexecução do contrato nas condições pactuadas e não houver interesse no recebimento da obrigação em mora, em especial nas situações que ensejam a rescisão unilateral do contrato, previstas no artigo 78, incisos I a XII, da Lei nº 8.666/1993.

8.4. As multas poderão ser compensadas com pagamentos eventualmente devidos pela Administração, ainda quando resultantes da execução de outro contrato, e/ou descontadas da garantia do respectivo contrato ou, quando for o caso, a Administração efetuará a cobrança judicialmente.

8.5. Poderão ser aplicadas, ainda, as penas de suspensão temporária de participação em procedimento licitatório e impedimento de contratar com a Administração, por prazo não superior a 02 (dois) anos, e de declaração de inidoneidade para licitar ou contratar com a Administração Pública.

8.6. As sanções restritivas do direito de licitar e contratar poderão ser aplicadas isoladamente ou em conjunto com as penas de multa, quando cabíveis.

8.7. O procedimento administrativo garantirá o exercício do contraditório e da ampla defesa, nos termos da Resolução USP nº 7601/2018.

8.8. As sanções aplicadas pela Administração serão registradas no CAUFESP, no “Sistema Eletrônico de Aplicação e Registro de Sanções Administrativas – e-Sanções”, no endereço www.esancoes.sp.gov.br; no Sistema Apenados do Tribunal de Contas do Estado de São Paulo; e também no “Cadastro Nacional de Empresas Inidôneas e Suspensas – CEIS”, no endereço <http://www.portaltransparencia.gov.br/ceis>.

8.9. As multas não têm caráter compensatório. Independentemente das sanções aplicáveis, a CONTRATADA ficará sujeita à composição das perdas e danos causados à Administração e decorrentes de sua inadimplência, bem como arcará com a correspondente diferença verificada em nova contratação na hipótese de os demais classificados não aceitarem contratar pelos mesmos preços e prazos fixados pela inadimplente.

8.10. As multas e demais débitos não pagos pela CONTRATADA são pendências passíveis de serem registradas no CADIN Estadual, mediante prévio procedimento administrativo, observado o contraditório e a ampla defesa, em consonância com o disposto na Portaria GR nº 6723/2016.

CLÁUSULA NONA – GARANTIA CONTRATUAL

9.1 No ato da assinatura deste contrato a **CONTRATADA** apresentou garantia na modalidade _____, na importância de R\$ _____ (_____) correspondente a 5% (cinco por cento) do valor atribuído ao contrato, por meio da guia nº _____, que ficará retida até seu fiel cumprimento.

9.2 A garantia prestada será liberada ou restituída após o recebimento definitivo da obra.

9.2.1 Caso a garantia oferecida pela **CONTRATADA** evidencie qualquer impropriedade ou incorreção em seu teor ou origem, ou se for utilizada no pagamento de quaisquer obrigações, incluindo a indenização de terceiros, a **CONTRATANTE** poderá, a qualquer tempo, exigir sua regularização ou substituição no prazo máximo e improrrogável de 5 (cinco) dias úteis, contados do recebimento da referida notificação.

9.2.2 A falta de atendimento à convocação para regularização ou substituição da garantia na forma e prazo especificados no subitem anterior sujeitará a **CONTRATADA** às seguintes consequências:

- a. retenção dos pagamentos que lhe sejam devidos, para recomposição da garantia contratual, na modalidade caução em dinheiro; ou
- b. caracterização de inexecução contratual, ensejando a consequente aplicação das penalidades previstas na cláusula oitava e, ainda, a rescisão do ajuste com fundamento no artigo 78 da Lei nº 8.666/93.

9.2.2.1 Caberá à Administração contratante decidir motivadamente entre a retenção de pagamentos para recomposição da garantia contratual ou a caracterização da inexecução contratual.

9.2.3 A devolução da garantia não isenta a **CONTRATADA** das responsabilidades previstas no artigo 618 do Código Civil Brasileiro.

9.2.4 À **CONTRATANTE** cabe descontar da garantia toda a importância que a qualquer título lhe for devida pela **CONTRATADA**.

9.2.5 A correção monetária da garantia prestada na forma de caução em dinheiro será calculada com base na variação de índice IPC/FIPE e, no caso de utilização de cheque, a data inicial da correção será a do crédito bancário.

CLÁUSULA DÉCIMA - DA RESPONSABILIDADE TÉCNICA E DAS COMUNICAÇÕES RECÍPROCAS

10.1 Como condição da assinatura deste contrato foi entregue documento, assinado pelo representante legal da empresa, de designação dos responsáveis técnicos das obras e serviços da contratada.

10.1.1 Os responsáveis técnicos indicados no documento são os mesmos indicados como detentores de acervo exigido para qualificação técnica do procedimento licitatório, sendo que estes irão participar dos trabalhos e comparecer às convocações da **CONTRATANTE**.

10.1.2 Qualquer pedido de alteração do quadro de responsáveis técnicos pelas obras e serviços deverá ser apresentado à **CONTRATANTE** por escrito, para sua aprovação, acompanhado de nome, número de seu registro na entidade profissional competente e currículo dos profissionais.

10.1.2.1 A aprovação do pedido de alteração dependerá, dentre outros fatores, da manutenção da qualificação técnica exigida no procedimento licitatório.

10.1.2.2 A aprovação ou recusa do pedido de alteração será informada por correspondência escrita da **CONTRATANTE** à **CONTRATADA**.

10.1.3 Enquanto não for aprovada a alteração do quadro de responsáveis técnicos, manter-se-á a responsabilidade técnica dos profissionais inicialmente indicados.

10.1.4 Aprovado o pedido de alteração do quadro de responsáveis técnicos, a **CONTRATADA** entregará os comprovantes de registro da responsabilidade técnica correspondentes, obtidos junto à entidade profissional competente.

10.2 Ainda como condição da assinatura deste contrato, a **CONTRATADA** indicou, por escrito, pessoa responsável pelas comunicações referentes a este ajuste e recebeu da **CONTRATANTE** indicação de servidor com a mesma atribuição.

10.2.1 Quaisquer comunicações só terão efeito se realizadas entre as pessoas indicadas pelas partes.

CLÁUSULA DÉCIMA PRIMEIRA – DA RESCISÃO

11.1 O descumprimento das obrigações assumidas pelo presente contrato ou a incidência em comportamento descrito no art. 78 da Lei Federal nº 8.666/93 implicará a sua rescisão por ato unilateral da **CONTRATANTE**, independentemente de notificação judicial, aplicando-se os artigos 79 e 80 da mesma Lei, caso seja inadimplente a **CONTRATADA**.

11.2 No caso de contratação com sociedades cooperativas, ocorrerá a rescisão imediata do contrato administrativo na hipótese de caracterização superveniente da prestação de trabalho nas condições a que alude o parágrafo 1º do artigo 1º do decreto estadual nº 57.159/2011.

11.3 No caso de rescisão, a fim de se ressarcir de eventuais prejuízos que lhe tenham sido causados pela **CONTRATADA**, a USP poderá reter créditos e promover a cobrança judicial ou extrajudicial de perdas apuradas.

CLÁUSULA DÉCIMA SEGUNDA – DO FORO

12.1 Fica eleito o Foro da Comarca da Capital do Estado de São Paulo, em uma das suas Varas da Fazenda Pública, com renúncia expressa de qualquer outro, por mais privilegiado que seja ou venha a ser, para dirimir questões oriundas do presente contrato que não possam ser resolvidas pelas vias administrativas.

E, por estarem justas e contratadas, assinam o presente contrato para todos os fins de direito.

São Carlos, em ___ de _____ de 2023

P/ CONTRATANTE

P/ CONTRATADA

Testemunhas:

a) _____
RG:
CPF:

b) _____
RG:
CPF:

ANEXOS DA MINUTA DO CONTRATO

PORTARIA GR N. 3925, DE 21 DE FEVEREIRO DE 2008

(D.O.E. – 23.08.2008)

Artigo 1º - Ficam baixadas as Normas de Conduta de Obras e Serviços de Engenharia da Universidade de São Paulo, constantes do Anexo I.

Artigo 2º - Todos os contratos de obras e de serviços de engenharia celebrados pela Universidade deverão conter cláusula sobre a obrigatoriedade de cumprimento das normas de conduta para empresas prestadoras desses serviços, passando as referidas normas a fazer parte integrante dos contratos como Anexo.

Artigo 3º - Esta Portaria entrará em vigor na data de sua publicação, ficando revogadas as disposições em contrários, em especial a Portaria GR nº 3702, de 17.07.2006 (Prot. USP nº 2007.5.432.82.8).

Reitoria da Universidade de São Paulo, 21 de fevereiro de 2008.

SUELY VILELA
Reitora

ANEXO I

NORMAS DE CONDUTA DE OBRAS E SERVIÇOS DE ENGENHARIA DA UNIVERSIDADE DE SÃO PAULO.

1. As empresas contratadas para prestação de serviços de engenharia e obras devem cumprir as normas de saúde e segurança no trabalho constantes da CLT, da Portaria nº 3.214/78 do Ministério do Trabalho, especialmente as previstas na NR 18, ou outras que vierem a substituí-las, além das demais disposições relacionadas com a matéria, ainda que supervenientes.

2. A Universidade de São Paulo, por meio de seu Órgão responsável pela administração do contrato de serviços ou obras, exercerá a fiscalização quanto ao cumprimento das normas aqui referidas, obrigando-se a empresa a apresentar qualquer documentação eventualmente exigida e necessária para a averiguação do cumprimento das normas mencionadas.

3. Uma vez constatado o descumprimento das normas citadas, a USP registrará a ocorrência no Diário de Obras e notificará a empresa contratada a adotar, imediatamente, as medidas que apontar.

3.1. Caso a contratada não atenda as exigências da Universidade, será feita a rescisão contratual unilateral, como também será aplicada a multa prevista para as hipóteses de inexecução contratual contida na Portaria GR nº 3161/99, ou diploma legal que a substitua.

4. As obras e serviços de engenharia realizados pela Universidade de São Paulo devem ser de conhecimento da Coordenadoria do Espaço Físico da USP - COESF e assumem a classificação a seguir:

Categoria A - Construções de novos edifícios.

Categoria B - Intervenções em edifícios existentes que alterem sua área construída.

Categoria C - Intervenções em edifícios existentes que:

- contêm serviços de engenharia de grande complexidade técnica;
- alterem as características originais dos edifícios;
- alterem sua função (integral ou parcialmente).

Categoria D - Intervenções que não alterem as características originais do edifício, mas que apenas restabeleçam a qualidade inicial da construção.

4.1. É competência da COESF aprovar a realização das intervenções civis nas Categorias “A”, “B” e “C”, sendo que tal aprovação será suprida pela assinatura do respectivo Termo de Compromisso (de Empreendimento ou de Serviço), divulgado pelo Ofício GR/CIRC/102, de 14.02.2008. As intervenções classificadas na Categoria “D” dispensam tal aprovação e devem ser realizadas pela Unidade.

4.2. Eventual dúvida da Unidade Executora, a respeito do enquadramento da intervenção civil, deverá ser documentada por escrito, nos respectivos autos, mediante troca de e-mail ou fac-símile com a COESF. Caso não seja feita consulta à COESF, a Unidade Executora assumirá a responsabilidade pela classificação da intervenção civil, exarando Justificativa a respeito nos autos.

4.3. A COESF poderá realizar auditorias nas obras e serviços de engenharia e, em caso de irregularidades concernentes ao cumprimento das normas de saúde e segurança do trabalho, poderá embargá-las até final regularização.

4.4. A competência referida no item 4.1. (acima) não afasta a responsabilidade que possui o Órgão da USP, responsável pela execução da obra/serviços, de fiscalizar se as regras de saúde e segurança do trabalho estão sendo obedecidas pela contratada.

5. Estas disposições deverão ser observadas em todas as licitações de obras e serviços de engenharia da USP.

D.O.E.: 27/02/2010

[CONSOLIDADA] PORTARIA GR Nº 4710, DE 25 DE FEVEREIRO DE 2010**(Alterada pelas Portarias GR 4838/2010, 5734/2012, 6676/2015 e 7518/2019)**

Dispõe sobre as condições de pagamento nas compras e contratos referentes à aquisição de materiais ou à prestação de serviços e revoga a Portaria GR nº 4007/2008.

O Reitor da Universidade de São Paulo, usando de suas atribuições legais, nos termos do art 42, I, do Estatuto da USP, baixa a seguinte

PORTARIA:

Artigo 1º – O prazo para efetivação de pagamentos por aquisição de materiais ou por prestação de serviços não será inferior a 28 dias corridos, exceto para as compras efetuadas por dispensas de licitação fundamentadas no art. 24, inciso II, da Lei nº 8.666/93, hipóteses em que os pagamentos poderão ser feitos em prazo não inferior a 07 dias corridos.

Artigo 2º – O Diretor do Departamento de Finanças da CODAGE poderá autorizar pagamentos em prazos inferiores aos fixados nesta Portaria, desde que motivada a impossibilidade de pagamento nos prazos estabelecidos.

Parágrafo único – Em hipóteses absolutamente excepcionais, esgotadas as tentativas de negociação e justificado o interesse público pela Unidade ou Órgão contratante, o Diretor do Departamento de Finanças da CODAGE poderá autorizar o pagamento antecipado nas importações. *(acrescido pela Portaria GR 4838/2010)*

Artigo 3º – Os prazos de pagamentos serão contados a partir do dia seguinte ao recebimento provisório, assim considerando: *(alterado pela Portaria GR 5734/2012)*

I. o recebimento de produtos e serviços no local de entrega, para posterior conferência; ou

II. a medição de fornecimentos de produtos ou serviços prestados em determinado período, conforme especificado em contrato.

§ 1º – Eventuais irregularidades nas condições de pagamento ou nos documentos exigidos para sua liberação deverão ser regularizadas até o sétimo dia anterior ao término do prazo de pagamento.

§ 2º – Caso não ocorra a regularização no prazo definido no parágrafo anterior, o pagamento ficará suspenso e será efetuado em até sete dias, contados a partir do dia seguinte à regularização.

§ 3º – Caso o término da contagem aconteça em dia sem expediente bancário, o pagamento ocorrerá no primeiro dia útil imediatamente subsequente.

Artigo 4º – Os pagamentos a serem efetuados pela Universidade de São Paulo deverão ser executados exclusivamente em conta corrente do Banco do Brasil S.A., na forma estabelecida pelo Decreto nº 62.867/2017, de 03/10/2017, excetuando-se as situações diferentemente regidas por previsões constitucionais e legais, bem como por determinações judiciais e contratuais, que obriguem a manutenção dos recursos em outras instituições financeiras, ficando, ainda, terminantemente vedada a negociação da duplicata mercantil na rede bancária ou com terceiros. *(alterado pela Portaria GR 7518/2019)*

Parágrafo único – A existência de registro no Cadin Estadual constitui impedimento à efetivação do pagamento, nos termos da Lei Estadual nº 12.799/2008, combinado com o artigo 7º, § 1º, do Decreto Estadual nº 53.455/2008.

Artigo 5º – Em atendimento ao disposto na Lei nº 8.666/93 e nas Instruções do Tribunal de Contas do Estado, impõe-se o rigoroso cumprimento dos prazos de pagamento das despesas, ficando vedados os pagamentos com preterição da ordem cronológica de sua exigibilidade.

§ 1º – O eventual descumprimento da ordem cronológica a que se refere o caput deste artigo deverá ter sua justificativa publicada na imprensa oficial, por iniciativa da Unidade que lhe der causa, devendo ser parte integrante dos autos de pagamento.

§ 2º – A inobservância injustificada das disposições constantes no caput deste artigo sujeitará os responsáveis às sanções administrativas, civis e penais previstas na Lei nº 8.666/93.

Artigo 6º – O processo de pagamento deverá ser instruído com a documentação fiscal (nota fiscal e demais documentos exigíveis), a nota de empenho e o atestado de recebimento datado e assinado pelo responsável, com a indicação de seu nome e nº funcional.

Artigo 7º – A presente Portaria não se aplica às despesas feitas em regime de adiantamento, com recursos provenientes de convênios e aos pagamentos de serviços prestados por concessionárias de serviços públicos.

Artigo 8º – O Departamento de Finanças da CODAGE poderá expedir instruções operacionais complementares.

Artigo 9º – Esta Portaria entrará em vigor na data de sua publicação, revogadas as disposições em contrário, especialmente a Portaria GR nº 4007, de 04.07.2008. (Proc. USP nº 10.1.3238.1.8).

Reitoria da Universidade de São Paulo, 25 de fevereiro de 2010.

JOÃO GRANDINO RODAS

Reitor

RESOLUÇÃO Nº 7601, DE 21 DE DEZEMBRO DE 2018

D.O.E.: 22/12/2018

(Republicada em 10.01.2019)

(Revoga a Portaria GR 3161/1999 a partir de 10.04.2019)

Regulamenta a aplicação de sanções administrativas previstas no artigo 87 da Lei Federal nº 8.666/1993 e no artigo 7º da Lei Federal nº 10.520/2002.

O Reitor da Universidade de São Paulo, usando de suas atribuições legais, com fundamento no art 42, incisos I e IX, do Estatuto, tendo em vista o deliberado pela Comissão de Orçamento e Patrimônio, em sessão de 17.04.2018, e pela Comissão de Legislação e Recursos, em sessão de 09.05.2018, baixa a seguinte

RESOLUÇÃO:

Artigo 1º – A violação das regras estabelecidas em editais de licitação e o descumprimento de contratos de fornecimento de bens, realização de obras e prestação de serviços em que a Universidade de São Paulo figure como contratante pode ensejar a aplicação das seguintes sanções administrativas ao particular:

I – advertência, com fundamento no artigo 87, inciso I, da Lei Federal nº 8.666/1993;

II – multas, com fundamento no artigo 87, inciso II, da Lei Federal nº 8.666/1993:

a) cominatória;

b) moratória; e

c) por inexecução total ou parcial do contrato;

III – suspensão temporária de participação em licitação e impedimento de contratar com órgãos e entidades da Administração do Estado de São Paulo, por prazo não superior a 2 (dois) anos, com fundamento no artigo 87, inciso III, da Lei Federal nº 8.666/1993;

IV – impedimento de licitar e contratar com órgãos e entidades da Administração do Estado de São Paulo, pelo prazo de até 5 (cinco) anos, com fundamento no artigo 7º da Lei Federal nº 10.520/2002; e

V – declaração de inidoneidade para licitar ou contratar com a Administração Pública, com fundamento no artigo 87, inciso IV, da Lei Federal nº 8.666/1993.

Parágrafo único – Os contratos poderão prever outras multas específicas, tendo em vista as peculiaridades do objeto contratado.

Da advertência e das multas

Artigo 2º – A advertência é aplicável em caso de descumprimento de obrigação acessória que não resulte em prejuízo à execução do objeto principal do contrato.

Artigo 3º – A multa cominatória, que tem por finalidade compelir o contratado ao cumprimento de obrigação acessória descumprida, é aplicável nas seguintes hipóteses:

I – quando o descumprimento de obrigação acessória prejudicar a execução do objeto principal do contrato;

II – reincidência em infração punível com advertência.

Artigo 4º – A multa cominatória corresponderá a 2% (dois por cento), acrescida na seguinte proporção, conforme perdure o descumprimento:

I – até o 30º (trigésimo) dia – 0,1% (um décimo por cento) ao dia;

II – a partir do 31º (trigésimo primeiro) dia – 0,2% (dois décimos por cento) ao dia.

Parágrafo único – A multa cominatória será calculada com base no valor contratado dos bens fornecidos ou serviços prestados/realizados no período de medição em que se verificou a infração.

Artigo 5º – A multa moratória é aplicável quando o cumprimento da obrigação contratada ocorrer depois de vencido o prazo de entrega ou execução.

§ 1º – A contagem dos prazos de entrega ou execução terá início:

I – na data fixada no instrumento contratual; ou

II – na data de assinatura do instrumento contratual ou da retirada/envio da nota de empenho ou documento equivalente, quando não fixado outro prazo.

§ 2º – Os prazos de entrega ou execução serão contados em dias corridos, excluído o dia de início e incluído o do vencimento.

Artigo 6º – Cabe ao contratado solicitar a prorrogação do prazo de entrega ou execução, justificando a impossibilidade de cumprimento da obrigação no prazo avençado.

Parágrafo único – As justificativas serão apreciadas pela autoridade competente para celebrar o contrato, que poderá autorizar a prorrogação do prazo de entrega ou execução nas hipóteses previstas no artigo 57, § 1º, da Lei Federal nº 8.666/1993.

Artigo 7º – Vencido o prazo de entrega ou execução, a autoridade competente para celebrar o contrato poderá:

I – aceitar a obrigação em atraso, com aplicação da multa moratória; ou

II – justificar o desinteresse no recebimento dos bens e/ou serviços em atraso, hipótese em que restará caracterizada a inexecução contratual.

Parágrafo único – Atrasos superiores a 60 (sessenta) dias configurarão inexecução contratual, exceto quando a autoridade competente para celebrar o contrato justificar a vantagem para a Administração na manutenção do contrato.

Artigo 8º – A multa moratória, calculada sobre o valor da obrigação cumprida em atraso, será de 2,0% (dois por cento), acrescida na seguinte proporção, conforme perdure a mora:

I – até o 30º (trigésimo) dia – 0,2% (dois décimos por cento) ao dia;

II – a partir do 31º (trigésimo primeiro) dia – 0,4% (quatro décimos por cento) ao dia.

Parágrafo único – A multa moratória não excederá a 20% (vinte por cento) da obrigação cumprida em atraso.

Artigo 9º – A multa por inexecução total ou parcial do contrato, no importe de 20% (vinte por cento) do valor da obrigação não cumprida, será aplicada quando for imputável ao contratado a responsabilidade pela inexecução do contrato nas condições pactuadas e não houver interesse no recebimento da obrigação em mora, em especial nas situações que ensejam a rescisão unilateral do contrato, previstas no artigo 78, incisos I a XII, da Lei Federal nº 8.666/1993.

Parágrafo único – A recusa injustificada do adjudicatário em assinar o contrato, aceitar ou retirar o instrumento equivalente, dentro do prazo estabelecido pela Universidade, caracteriza o descumprimento total da obrigação assumida, sujeitando-o a multa por inexecução.

Artigo 10 – As multas serão calculadas com base no valor vigente à época da inexecução e, posteriormente, atualizadas pela variação do IPC-FIPE até a data do efetivo recolhimento.

Artigo 11 – As multas poderão ser compensadas com pagamentos eventualmente devidos pela Administração, ainda quando resultantes da execução de outro contrato, e/ou descontadas da garantia do respectivo contrato ou, quando for o caso, a Administração efetuará a cobrança judicialmente.

Das sanções restritivas do direito de licitar e contratar com a administração

Artigo 12 – A pena de suspensão temporária de participação em licitação e impedimento de contratar com órgãos e entidades da Administração do Estado de São Paulo, por prazo não superior a 2 (dois) anos, prevista no artigo 87, inciso III, da Lei Federal nº 8.666/1993, é aplicável:

I – em licitações processadas nas modalidades disciplinadas na Lei Federal nº 8.666/1993 (concorrência, tomada de preços, convite, concurso e leilão) e nas contratações delas resultantes;

II – em contratações celebradas nas hipóteses de dispensa ou inexigibilidade de licitação, previstas nos artigos 17, 24 e 25 da Lei Federal nº 8.666/1993.

Artigo 13 – A pena de impedimento de licitar e contratar com órgãos e entidades da Administração do Estado de São Paulo, pelo prazo de até 5 (cinco) anos, prevista no artigo 7º da Lei Federal nº 10.520/2002, é aplicável em licitações processadas na modalidade de Pregão e nas contratações delas resultantes.

Artigo 14 – As penas previstas nos artigos 12 e 13 são aplicáveis quando:

I – o licitante, violando as regras fixadas no edital da licitação, perturbar a sessão pública de julgamento ou causar embaraço à atuação do pregoeiro ou Comissão Julgadora; ou

II – o contratado descumprir suas obrigações (principal ou acessórias), causando prejuízo de qualquer natureza à Universidade ou a terceiros.

Parágrafo único – A duração da penalidade será definida com base na gravidade da conduta do contratado e dos prejuízos dela resultantes, observados os limites temporais fixados nas Leis Federais nº 8.666/1993 e nº 10.520/2002.

Artigo 15 – A declaração de inidoneidade para licitar ou contratar com a Administração Pública, prevista no artigo 87, IV, da Lei Federal nº 8.666/1993, será aplicada ao licitante ou contratado que agir de má-fé ou utilizar de meio fraudulento a fim de frustrar o caráter competitivo do certame ou a execução contratual.

Artigo 16 – As sanções restritivas do direito de licitar e contratar poderão ser aplicadas isoladamente ou em conjunto com as penas de multa, quando cabíveis.

Do procedimento sancionatório

Artigo 17 – A aplicação das sanções administrativas previstas nesta Resolução, bem como a rescisão do contrato, quando cabível, serão precedidas de procedimento destinado a garantir oportunidade para o exercício do contraditório e ampla defesa, o qual tramitará pelo Sistema Eletrônico de Aplicação e Registro de Sanções Administrativas – e-Sanções, instituído pelo Decreto Estadual nº 61.751/2015.

§ 1º – A tramitação do procedimento sancionatório em ambiente eletrônico não dispensa a instrução do processo de contratação com os atos e documentos produzidos no sistema e-Sanções.

§ 2º – Em qualquer fase do procedimento sancionatório, quando houver dúvida jurídica a ser dirimida, os autos poderão ser encaminhados à Procuradoria Geral, para análise e manifestação, com posterior inserção do parecer emitido no sistema e-Sanções.

Artigo 18 – Verificada a situação que enseja a aplicação da sanção, o particular sujeito à penalidade será notificado pela Universidade, sendo-lhe assegurada a oportunidade para exercício do contraditório e ampla defesa nos seguintes prazos:

I – 5 (cinco) dias úteis, quando proposta a aplicação das sanções de advertência, multa ou suspensão temporária de participação em licitação e impedimento de contratar, previstas no artigo 87, incisos I, II e III, da Lei Federal nº 8.666/1993.

II – 10 (dez) dias, quando proposta a aplicação das penalidades de impedimento de licitar e contratar, prevista no artigo 7º da Lei Federal nº 10.520/2002, ou de declaração de inidoneidade para licitar ou contratar com a Administração Pública, prevista no artigo 87, inciso IV, da Lei Federal nº 8.666/1993.

Parágrafo único – O prazo para apresentação da defesa será contado a partir da data de recebimento da notificação ou da publicação desta no Diário Oficial do Estado.

Artigo 19 – A notificação será encaminhada por via postal com aviso de recebimento (AR), ou por qualquer meio que permita comprovar o inequívoco recebimento da notificação.

§ 1º – Considera-se inequivocamente recebida a notificação encaminhada por correspondência eletrônica quando houver confirmação de recebimento.

§ 2º – Quando o particular sujeito à penalidade não for encontrado no endereço por ele indicado no processo licitatório ou de contratação, ele será notificado por publicação no Diário Oficial do Estado.

§ 3º – O particular é responsável por manter atualizado seu endereço completo, e-mail e telefone.

Artigo 20 – A notificação deverá conter, entre outros, os seguintes elementos:

I – descrição dos fatos que caracterizam o descumprimento das obrigações assumidas;

II – possibilidade de caracterização de inexecução contratual e rescisão do contrato, se pertinente;

III – sanções administrativas cabíveis, com indicação dos respectivos fundamentos normativos;

IV – retenção de pagamentos, para compensação com eventuais multas e prejuízos causados à Universidade, se pertinente; e

V – previsão expressa da possibilidade de apresentação de defesa prévia nos prazos fixados no artigo 18 desta Resolução, e instruções para acesso ao sistema e-Sanções.

Artigo 21 – Transcorrido o prazo para apresentação da defesa prévia, o processo será encaminhado à autoridade competente para celebrar o contrato, a qual, em despacho fundamentado, apreciará as eventuais alegações apresentadas pelo particular e deliberará a respeito da aplicação das sanções inicialmente previstas.

Parágrafo único – Caso a sanção aplicável exceda as atribuições da autoridade competente para celebrar o contrato, os autos serão encaminhados à autoridade com atribuição para a aplicação da penalidade.

Artigo 22 – São competentes para aplicar as sanções administrativas disciplinadas nesta Resolução:

I – a autoridade competente para celebrar o contrato, em relação às sanções de:

a) advertência;

b) multas;

c) suspensão temporária de participação em licitação e impedimento de contratar com órgãos e entidades da Administração do Estado de São Paulo, por prazo não superior a 2 (dois) anos; e

d) impedimento de licitar e contratar com órgãos e entidades da Administração do Estado de São Paulo, pelo prazo de até 5 (cinco) anos;

II – o Reitor, em relação à declaração de inidoneidade para licitar ou contratar com a Administração Pública, mediante proposta fundamentada da autoridade competente para celebrar o contrato, após verificação da regularidade jurídico-formal do procedimento pela Procuradoria Geral.

Artigo 23 – A decisão será publicada na Imprensa Oficial e o interessado será notificado a recolher o valor das multas eventualmente impostas no prazo de 5 (cinco) dias úteis.

§ 1º – Nos casos de aplicação de sanção de advertência, bem como das multas previstas no artigo 1º, inciso II, alíneas “a” e “b”, fica dispensada a publicação mencionada no caput.

§ 2º – Conforme o caso, o desfazimento do ajuste e a aplicação das penalidades cabíveis serão formalizados por meio de Termo de Rescisão Unilateral, cujo extrato será veiculado nos termos do caput.

Artigo 24 – Das decisões que aplicarem sanções administrativas cabem:

I – recurso, no prazo de 5 (cinco) dias úteis, com fundamento no artigo 109, inciso I, alínea “f”, da Lei Federal nº 8.666/1993, em relação às sanções previstas nos incisos I a IV do artigo 1º desta Resolução;

II – pedido de reconsideração, no prazo de 10 (dez) dias úteis, com fundamento no artigo 109, inciso III, da Lei Federal nº 8.666/1993, em caso de declaração de inidoneidade para licitar ou contratar com a Administração Pública.

Artigo 25 – Concluído o julgamento dos eventuais recursos, as sanções aplicadas serão divulgadas na forma determinada no Decreto Estadual nº 48.999/2004.

Disposições finais e transitórias

Artigo 1º – Esta Resolução entra em vigor 90 (noventa) dias após a data de sua publicação, revogadas as disposições em contrário, em especial a Portaria GR nº 3161/1999.

Artigo 2º – As regras procedimentais previstas na presente Resolução serão imediatamente aplicáveis aos processos de penalização em andamento, tão logo se observe o decurso do prazo inscrito no artigo anterior, ressalvada tão somente a avaliação da viabilidade técnica, conforme o caso, de utilização da plataforma e-Sanções para os processos em curso.

Artigo 3º – Inicialmente, apenas os procedimentos sancionatórios que previrem a rescisão unilateral do contrato ou a aplicação de sanções restritivas do direito de licitar e contratar com a administração, previstas nos incisos III a V do artigo 1º desta Resolução, tramitarão pelo Sistema Eletrônico de Aplicação e Registro de Sanções Administrativas – e-Sanções.

Parágrafo único – A aplicação de advertências e multas, previstas nos incisos I e II do artigo 1º desta Resolução, observará o procedimento previsto nesta Resolução, com tramitação em meio físico, registrada nos autos do processo de contratação.

Artigo 4º – As penalidades previstas nesta Resolução não se aplicam aos contratos celebrados antes do início da vigência desta Resolução, aos quais continuam aplicáveis as sanções previstas no edital da licitação, no instrumento contratual e na Portaria GR nº 3161/1999.

Artigo 5º – Com o início da vigência da presente Resolução, os procedimentos licitatórios em que ainda não ocorreu a sessão pública e as contratações diretas ainda não formalizadas deverão ter seus instrumentos e atos adequados de modo a consignarem expressamente a aplicação da disciplina de penalização ora estabelecida.

§ 1º – Nas licitações em curso (ainda não homologadas) em que já tenha havido a sessão pública de abertura de envelopes ou propostas, a autoridade competente deverá decidir motivadamente entre:

a) revogar a licitação em curso, com o intuito de revisar o edital e ajustá-lo à disciplina fixada nesta Resolução; ou

b) justificar o prejuízo resultante da revogação e manter a licitação em curso, hipótese em que serão aplicáveis as penalidades previstas no edital, na minuta de contrato e na Portaria GR nº 3161/1999, observada a regra do artigo 2º das Disposições finais e transitórias da presente Resolução.

§ 2º – Quando a licitação já se encontrar homologada antes do início da vigência desta Resolução, mas o contrato ainda não tiver sido formalizado, a contratação poderá ter prosseguimento, de modo a evitar os prejuízos advindos do refazimento do certame, hipótese em que serão aplicáveis as penalidades previstas no edital, na minuta de contrato e na Portaria GR nº 3161/1999, observada a regra do artigo 2º das Disposições finais e transitórias da presente Resolução.

Reitoria da Universidade de São Paulo, 21 de dezembro de 2018.

VAHAN AGOPYAN
Reitor

ANEXO - TERMO DE CIÊNCIA E NOTIFICAÇÃO

(Instrução Normativa TCE-SP nº 01/2020)

EDITAL DE TOMADA DE PREÇOS Nº 001/2023 - EESC**CONTRATANTE:****CONTRATADA:****CONTRATO Nº (DE ORIGEM):****OBJETO:****Pelo presente TERMO, nós, abaixo identificados:****1. Estamos CIENTES de que:**

- a) o ajuste acima referido, seus aditamentos, bem como o acompanhamento de sua execução contratual, estarão sujeitos a análise e julgamento pelo Tribunal de Contas do Estado de São Paulo, cujo trâmite processual ocorrerá pelo sistema eletrônico;
- b) poderemos ter acesso ao processo, tendo vista e extraindo cópias das manifestações de interesse, Despachos e Decisões, mediante regular cadastramento no Sistema de Processo Eletrônico, em consonância com o estabelecido na Resolução nº 01/2011 do TCESP;
- c) além de disponíveis no processo eletrônico, todos os Despachos e Decisões que vierem a ser tomados, relativamente ao aludido processo, serão publicados no Diário Oficial do Estado, Caderno do Poder Legislativo, parte do Tribunal de Contas do Estado de São Paulo, em conformidade com o artigo 90 da Lei Complementar nº 709, de 14 de janeiro de 1993, iniciando-se, a partir de então, a contagem dos prazos processuais, conforme regras do Código de Processo Civil;
- d) as informações pessoais dos responsáveis pela contratante estão cadastradas no módulo eletrônico do “Cadastro Corporativo TCESP – CadTCESP”, nos termos previstos no Artigo 2º das Instruções nº01/2020, conforme “Declaração(ões) de Atualização Cadastral” anexa (s);
- e) é de exclusiva responsabilidade do contratado manter seus dados sempre atualizados.

2. Damo-nos por NOTIFICADOS para:

- a) O acompanhamento dos atos do processo até seu julgamento final e consequente publicação;
- b) Se for o caso e de nosso interesse, nos prazos e nas formas legais e regimentais, exercer o direito de defesa, interpor recursos e o que mais couber.

LOCAL e DATA:

AUTORIDADE MÁXIMA DO ÓRGÃO/ENTIDADE:

Nome:

Cargo:

CPF:

Responsáveis pela HOMOLOGAÇÃO DO CERTAME

Nome:

Cargo:

CPF:

Assinatura: _____

Responsáveis que assinaram o ajuste

Pelo CONTRATANTE:

Nome

Cargo:

CPF:

Assinatura: _____

Pela CONTRATADA

Nome:

Cargo:

CPF:

Assinatura: _____

Ordenador da Despesa

Nome:

Cargo:

CPF:

Assinatura: _____

EDITAL DE TOMADA DE PREÇOS Nº 001/2023–EESC

ANEXO II – MATERIAL TÉCNICO

A) MEMORIAL DESCRITIVO

B) PLANILHA DE SERVIÇOS, QUANTIDADES E PREÇOS ESTIMADOS

(Poderá ser obtida, mediante simples requerimento ou por meio eletrônico, conforme estabelecido no preâmbulo deste Edital)

C) CRONOGRAMA FÍSICO

(Poderá ser obtida, mediante simples requerimento ou por meio eletrônico, conforme estabelecido no preâmbulo deste Edital)

D) PROJETOS

(Poderá ser obtida, mediante simples requerimento ou por meio eletrônico, conforme estabelecido no preâmbulo deste Edital)

A) MEMORIAL DESCRITIVO

MEMORIAL DESCRITIVO

ADEQUAÇÃO à ACESSIBILIDADE DO PRÉDIO DO BIOTACE (SHS) – ÁREA I

São Carlos, fevereiro de 2023

1 DISPOSIÇÕES GERAIS:

Este Memorial Descritivo refere-se à execução dos serviços de reforma e adequação à acessibilidade do prédio do BIOTACE do Departamento de Hidráulica e Saneamento da Escola de Engenharia de São Carlos, da Universidade de São Paulo (EESC/USP) na área I – Campus São Carlos.

Fazem parte do escopo desta licitação todos os serviços e materiais necessários para a execução das demolições e retiradas, fundações, estruturas de concreto, das alvenarias de fechamento, revestimentos, instalações hidro-sanitárias e elétricas, pisos (porcelanato, concreto e granilite), corrimão, pintura, portas de alumínio, vidro temperado, estrutura da cobertura e telhas termoacústicas, em regime de empreitada global, ou seja, com fornecimento total pela empreiteira de materiais, mão-de-obra, ferramentas, equipamentos, maquinários, transportes, alimentação, etc., inclusive envolvendo todos os encargos e leis sociais referentes a tais fornecimentos e as despesas indiretas, que também correrão por conta da firma contratada.

Devem compor os itens a serem orçados para esta etapa, todos os elementos necessários para serem realizadas as seguintes tarefas:

- Demolição de piso de concreto;
- Remoção de toco de árvore;
- Demolição de alvenaria e coberturas;
- Montagem de canteiro de obras;
- Remoção de materiais (ferragens, caixas, tubos);
- Remoção de portas, janelas metálicas e de vidro com ou sem reaproveitamento;
- Adaptação de rede de água e esgoto (Demolição e instalação de tubulação hidráulica em geral, incluindo conexões, caixas e ralos);
- Execução de nova alvenaria;
- Execução do contrapiso;
- Execução dos revestimentos internos e externos;
- Pintura interna e externa de acabamento. BIOTACE, Novos laboratório, Fachada Sul do LATAR;
- Execução de corrimão e fechamentos em gradil metálico;
- Execução dos pisos de concreto, porcelanato e granilite;
- Adaptação das instalações Elétricas;

- Instalação de Portas em alumínio;
- Fornecimento e instalação de piso tátil de alerta e direcional;
- Execução de nova cobertura, incluso estrutura metálica e telhas termoacústicas.

Na execução destes serviços deverão ser obedecidos os projetos fornecidos pela EESC, composto pelas pranchas de desenho relacionadas a seguir:

- F01 - Acessibilidade BIOTACE - Implantação Demolição;
- F02 - Acessibilidade BIOTACE - Reforma Proposta;
- F03 - Acessibilidade BIOTACE - Fundações;
- F04 - Acessibilidade BIOTACE - Área 1 Reforma;
- F05 - Acessibilidade BIOTACE - Área 2 Reforma;
- F06 - Acessibilidade BIOTACE - Área 3 Reforma;
- F07 - Acessibilidade BIOTACE - Portas e detalhes;
- F08 - Acessibilidade BIOTACE - Cobertura;
- F09 - Acessibilidade BIOTACE - Redes de gás e pias;
- F10 - Acessibilidade BIOTACE - AF e Esgoto;
- F11 - Acessibilidade BIOTACE - Elétrica 1;
- F12 - Acessibilidade BIOTACE - Elétrica 2.

A licitante vencedora deverá contatar a EESC/USP (Escola de Engenharia de São Carlos) anteriormente ao início de qualquer etapa dos serviços, para verificar a existência de **redes interferentes** com a implantação da obra.

Na execução dos serviços deverão ser obedecidos os projetos fornecidos pela EESC, bem como o presente Memorial; em caso de eventuais incompatibilidades entre Projeto e Memorial, a EESC deverá ser comunicada com antecedência e indicará os procedimentos a serem tomados.

Também em caso de dúvidas quanto à interpretação deste Memorial e anexos, as empreiteiras deverão consultar a EESC para elucidá-las. Caso as dúvidas sejam quanto à interpretação dos desenhos que compõem os projetos e/ou omissão de dados, as empreiteiras deverão consultar a fiscalização da EESC para elucidá-las ou para encaminhá-las a firma executora do aludido Projeto.

É relevante enfatizar para as firmas licitantes que os casos eventualmente omissos ou que porventura gerem dúvidas, **deverão ser levantados e esclarecidos anteriormente a abertura das propostas**. Após esta data, estes casos serão solucionados ou elucidados pela EESC, a seu critério, sendo comunicados à licitante vencedora anteriormente ao início dos serviços.

Os serviços deverão ser executados por profissionais devidamente habilitados, observando-se também as normas de boa técnica de construção, sendo que todos os materiais a serem empregados na obra deverão ser novos, comprovadamente de ótima qualidade, examinados e aprovados pela EESC, de modo que sejam garantidas as melhores condições possíveis de utilização, eficiência e durabilidade.

Caberá também à Fiscalização eventualmente impugnar o emprego de todo o material e/ou serviço que estiver em desacordo com este Memorial ou com o Projeto. A empreiteira se obriga a retirar do canteiro de obras os materiais porventura impugnados pela Fiscalização.

A empreiteira deverá garantir os materiais e/ou serviços empregados na obra, atendendo as normas técnicas pertinentes da A.B.N.T. e recomendações dos fabricantes. É ainda obrigação da empreiteira a substituição por sua conta de qualquer material que porventura apresentar defeitos decorrentes de instalação imprópria. Será obrigatório e de responsabilidade da empreiteira o fornecimento de todos os E.P.Is (Equipamentos de Proteção Individual) necessários ao serviço em pauta, bem como zelar pela utilização dos mesmos por seus funcionários.

Salienta-se que a empreiteira vencedora da presente licitação deverá rigorosamente respeitar os preceitos da Norma Regulamentadora – 18 (N.R.-18, "Condições e Meio Ambiente do Trabalho na Indústria da Construção"), que dispõe sobre orientações a serem rigidamente observadas, relativas à segurança, limpeza e higiene no trabalho da construção civil (canteiro de obras).

Os acessos ao canteiro deverão ser previamente estabelecidos em acordo com a Fiscalização da EESC/USP, combinando-se também com a mesma os locais específicos destinados à armazenagem de materiais. Os materiais e equipamentos empregados deverão ser dispostos de modo a manter a organização do canteiro e permitir o trânsito de pessoas.

As áreas de trabalho e vias de circulação deverão ser mantidas limpas e desimpedidas durante todo o andamento dos serviços.

A empreiteira deverá comunicar a Seção de Fiscalização (Segurança) da PCASC - Prefeitura do Campus Administrativo de São Carlos, com antecedência mínima de 48 horas, no caso de necessidade de sinalização especial nas vias públicas ou estacionamentos do "Campus", ou seja, quando da execução dos serviços interferir no trânsito de pedestres e/ou veículos.

A empreiteira terá responsabilidade exclusiva pela guarda de materiais, ferramentas e equipamentos em geral, não cabendo a USP nenhuma obrigatoriedade

de reposição em caso de perdas, danos, furtos, etc., sendo portanto aconselhável a contratação, pela firma vencedora da licitação, de um vigilante e/ou responsável por esta segurança. Não será permitido pernoite de funcionários da firma no Campus, exceção somente a vigilantes, mestres de obras e almoxarifes.

Deverão ser removidos da obra todos os materiais e equipamentos, assim como as peças remanescentes e sobras utilizáveis de materiais, ferramentas e acessórios, bem como deve ser procedida a remoção de todo o entulho da obra, deixando-a completamente desimpedida de todos os resíduos de construção, bem como cuidadosamente limpos os seus acessos.

A firma vencedora da licitação deverá fornecer um projeto executivo de instalações hidráulicas e esgoto, preencher e recolher uma A.R.T. (Anotação de Responsabilidade Técnica) referente a todos os serviços do escopo do presente serviço, anteriormente ao início do mesmo, e em conformidade com as orientações da Inspeção Executiva do CREA de São Carlos - SP.

Recomenda-se visita ao local da obra, para ciência das condições do local de implantação da mesma. A vencedora do presente certame não poderá, sob hipótese alguma, alegar ignorância neste aspecto.

CANTEIRO DE OBRAS E INSTALAÇÕES PROVISÓRIAS DIVERSAS

Manutenção, higiene e segurança: será observada pela Fiscalização a manutenção diária do canteiro, até o final da obra, tanto sob o aspecto físico como o de ordem interna, além da observação dos cuidados higiênicos e de segurança pessoal.

Placa de identificação da obra: O fornecimento de Placa de Identificação da Obra ficará a cargo da Contratada, que providenciará a confecção por profissional especializado, devendo a sua instalação se dar em local definido pela Fiscalização.

Os modelos e detalhes da placa deverão ser aqueles em vigência na época da execução da obra e só poderá ser colocada após prévio consentimento da Fiscalização, principalmente no que se refere a sua localização e dimensões. A face da placa deverá ser em chapa de aço galvanizado nº 16 ou nº 18, com tratamento antioxidante, sem moldura, fixadas em estruturas de madeira, suficientemente resistente para suportar a ação dos ventos.

As tintas usadas para pintura deverão ser de cor fixa e de comprovada resistência ao tempo.

Prevenção de acidentes: Na execução dos trabalhos, deverá haver plena proteção contra risco de acidentes com o pessoal da Contratada e com terceiros, independentemente da transferência desse risco a companhias ou institutos seguradores.

Para isso a Contratada deverá cumprir fielmente o estabelecido na Legislação Nacional concernente à segurança e higiene do trabalho, bem como obedecer a todas as normas próprias e específicas para a segurança de cada serviço. A Contratada deverá manter, no Canteiro de Obras, pessoal treinado e caixa de primeiros socorros, devidamente suprida com medicamentos para pequenas ocorrências.

Em caso de acidentes no Canteiro de Obras a Contratada deverá:

- prestar socorro imediato às vítimas;
- paralisar imediatamente a obra no local do acidente, a fim de não alterar as circunstâncias relacionadas com este;
- comunicar imediatamente a Fiscalização da ocorrência.

Equipamentos de segurança: Serão de responsabilidade da Contratada a segurança, a guarda e a conservação de todos os materiais, equipamentos, ferramentas, utensílios e instalação da obra.

A Contratada deverá manter livre o acesso aos extintores, mangueiras e demais equipamentos situados no canteiro, a fim de poder combater eficientemente o fogo na eventualidade de incêndio, ficando expressamente proibida a queima de qualquer espécie de material no local da obra.

TRÂNSITO E SEGURANÇA

A Contratada tomará todas as providências necessárias para prevenir possíveis acidentes que possam ocorrer por falta ou deficiência de sinalização e/ou proteção das obras, assumindo total responsabilidade nessas ocorrências. A Escola de Engenharia de São Carlos se eximirá de toda e qualquer responsabilidade sobre eventuais acidentes.

MOBILIZAÇÃO DE MÁQUINAS, EQUIPAMENTOS E FERRAMENTAS

A contratada ficará responsável pela mobilização e instalação de equipamentos, ferramentas, máquinas e acessórios para suprir as necessidades da obra nas suas diversas etapas.

Caso haja a necessidade de adaptação das redes elétrica e/ou hidráulica para a instalação de algum equipamento ou ferramenta, esta ficará por conta da contratada.

APÓS A EMISSÃO DA ORDEM DE INÍCIO, ANTECEDENTEMENTE AO INÍCIO DOS SERVIÇOS/ATIVIDADES, A CONTRATADA DEVERÁ ENTREGAR TODOS OS DOCUMENTOS PERTINENTES À LEGISLAÇÃO REFERENTE À SAÚDE, SEGURANÇA E MEIO AMBIENTE PARA A FISCALIZAÇÃO DA EESC/USP, CONFORME REFERÊNCIAS NORMATIVAS COMO: NR1, NR4, NR5, NR6, NR10, NR11, NR12, NR17, NR18, NR33 e NR35, SOB PENA DE IMPEDIMENTO DE INÍCIO DAS ATIVIDADES.

- Relação das documentações à serem apresentadas:
 - 1) *Relação nominal dos colaboradores envolvidos na execução do contrato com RG e função. Essas informações devem ser enviadas mensalmente, quando houver alterações, ou, quando solicitado pela EESC/USP;*
 - 2) *Cópia da carteira de trabalho (CTPS) das páginas as quais constam fotografia, qualificação civil, registro e alterações para funções específicas de todos os colaboradores envolvidos na execução do contrato;*
 - 3) *Cópia da ficha de registro de todos os colaboradores envolvidos na execução do contrato;*
 - 4) *Cópia da caderneta de vacinação atualizada de todos os colaboradores envolvidos na execução do contrato;*
 - 5) *Cópia do ASO de todos os colaboradores envolvidos na execução do contrato. O ASO deve ser emitido de acordo com o PCMSO elaborado para atender os riscos do estabelecimento onde o trabalho será realizado. A aptidão deve estar evidenciada no próprio ASO para trabalhos de alto risco.*
 - 6) *PPRA e PCMSO no prazo máximo de 05 (cinco) dias antes ao início das atividades;*
 - 7) *PCA (plano de conservação auditiva), quando aplicável;*
 - 8) *PPR (programa de proteção respiratória), quando aplicável;*
 - 9) *Evidência do cumprimento da NR01 referente à ordem de serviço dos colaboradores envolvidos na execução do contrato;*
 - 10) *Evidência do cumprimento da NR06 referente aos EPIs a partir da apresentação das cópias das fichas de registro de entrega de EPIs devidamente preenchidas e cópia dos CAs dos EPIs que devem ser usados pelos colaboradores envolvidos na execução do contrato;*

- 11) Evidência do cumprimento da NR10 referente às instalações e serviços em eletricidade, quando aplicável;
- 12) Evidência do cumprimento da NR11 referente ao transporte, movimentação, armazenagem e manuseio de materiais;
- 13) Evidência do cumprimento da NR12 referente à segurança no trabalho em máquinas e equipamentos a partir da apresentação da relação nominal de todas as máquinas, equipamentos, veículos, ferramentas e dispositivos utilizados necessários para a execução do contrato. É indispensável também a apresentação de checklist de inspeção realizados nos mesmos;
- 14) Cópia do certificado de qualificação/formação do eletricitista, soldador, operadores e demais funções específicas (colaboradores dos quais estarão envolvidos na execução do contrato);
- 15) Cópia dos certificados de cursos específicos, tais como: NR10 de 40 horas para trabalho em eletricidade, NR33 de 40 horas para supervisor e 16 horas para empregados autorizados para trabalho em espaços confinados, NR35 para trabalho em altura (colaboradores dos quais estarão envolvidos na execução do contrato);
- 16) Relação dos telefones comercial (celular e fixo) e pessoal (celular) com a indicação dos responsáveis que por uma eventualidade serão acionados em casos de emergências,
- 17) Cópia do certificado de treinamento admissional conforme NR18 item 18.28 (06 horas) em NR01, NR06 e outras normas aplicáveis (colaboradores dos quais estarão envolvidos na execução do contrato);
- 18) Diário de obra encadernado com o número de folhas compatíveis com o prazo de execução do contrato. Devem ser confeccionados em duas vias, das quais, uma via deverá ser entregue juntamente da documentação de medição e a outra via deverá permanecer no caderno o qual será entregue na conclusão do objeto contratual;
- 19) Atestado de Responsabilidade Técnica (ART), obtido junto à entidade profissional competente, dos responsáveis pelas áreas técnicas específicas envolvidas na execução do contrato;
- 20) Número do Cadastro da Obra junto à Prefeitura Municipal de São Carlos;
- 21) Fornecer obrigatoriamente e gratuitamente (pelo empregador) uniformes aos colaboradores envolvidos na execução do contrato firmado com a EESC/USP.

2 - DESCRIÇÃO DOS SERVIÇOS

2.1 – SERVIÇOS PRELIMINARES

Limpeza do Terreno e demolições

As demolições necessárias serão efetuadas dentro da mais perfeita técnica, tomados os devidos cuidados de forma a se evitarem danos a terceiros e aos demais prédios existentes, inclusive aqueles próximos aos acessos do canteiro de obras. Deverá obedecer, sob o aspecto de segurança e medicina do trabalho, a norma NR-18, e sob o aspecto técnico, deverão obedecer a NBR 5682. Os materiais remanescentes das demolições e que possam ser reaproveitados serão transportados pela CONTRATADA, desde que não haja instruções contrárias, para depósitos indicados pela CONTRATANTE, até uma distância máxima de 10 km do local da obra, sem ônus ao CONTRATANTE.

Os entulhos oriundos das demolições deverão ser dispostos em caçambas ou retirados por caminhões.

Todo o maquinário e equipamentos dos locais devem ser cobertos com lona e os vãos fechados com tapumes antes da execução dos serviços.

Equipamentos e instalações antigas existentes no local deverão ser desmontadas e descartadas.



Estruturas antigas a serem desmontadas (incluindo cobertura) e descartadas pela CONTRATADA



Estruturas antigas a serem desmontadas e descartadas pela CONTRATADA



Reator de pesquisa a ser demolido e estrutura da pesquisa a ser desmontada pela
CONTRATADA

Após a demolição do piso no local, a CONTRATADA deverá aguardar o Serviço Autônomo de Água e Esgoto da cidade executar a interligação da rede por onde existia um poço de coleta de material para pesquisas da universidade.



Após a demolição e serviços do SAAE, deverá ser feito o aterro de toda a região do poço de coleta de esgotos para a posterior execução do novo piso de concreto.



Tapumes

Deverá ser executado tapume em toda a extensão do canteiro de obras (ver desenho específico), na entrada dos laboratórios e locais das reformas conforme item 18.30 Tapumes e galerias, da NR-18.

O tapume deverá ser construído e fixado de forma resistente, e ter altura mínima de 2,20 metros em relação ao nível do terreno.

O sistema construtivo do tapume baseia-se na requadrção da chapa de madeira compensada resinada com cola fenólica (com 6mm de espessura), ou chapa de Polietileno de baixa densidade (PEBD), na mesma espessura. Com sarrafo de seção 25x50mm, requadra-se todo o perímetro da chapa e colocam-se mais dois sarrafos auxiliares para estruturar melhor o módulo básico. A estrutura de sustentação das chapas de madeira compensada deverá ser apoiada sobre caibros de madeira com seção de 6x5cm

As chapas do tapume deverão receber pintura em 02(duas) demãos com tinta à base de látex PVA, cor a definir, em apenas umadas faces (face externa), aplicadas com rolo, pincel ou outro dispositivo autorizado pela fiscalização.

Tapumes para fechamento provisório dos vãos das janelas deverão ser instalados após a retirada das mesmas. Não devem ser retiradas todas as janelas em uma mesma etapa e os tapumes de fechamento devem ser reaproveitados.

A CONTRATADA deverá combinar previamente com a Fiscalização da EESC o cronograma de retirada das janelas existentes e a instalação das novas, para que os laboratórios fiquem o menor tempo possível com o fechamento provisório.

2.2 – FUNDAÇÕES

As fundações serão executadas com brocas diâmetro 25cm e vigas baldrame em concreto armado com $f_{ck} \geq 20$ MPa, brita 1 e 2.

Para as armaduras deverão ser utilizados aços com $f_{yk} \geq 500$ MPa, com 2 ferros de 8mm e 2 de 10mm estribados a cada 12cm com ferro de 5mm.

Deve-se executar um lastro de brita 1 e 2 sob as canaletas, com uma espessura mínima de 5cm.

A empresa licitante vencedora ficará responsável pela segurança e resistência dos elementos estruturais a serem construídos, bem como pela solidarização com os elementos existentes, estendendo-se esta responsabilidade para as formas e demais acessórios, indispensáveis para a correta execução da obra de maneira a garantir sua segurança e estabilidade ao longo da sua vida útil.

2.3 - ALVENARIAS DE FECHAMENTO

Serão executadas alvenarias no muro de divisa, para os novos laboratórios, no cercamento dos novos laboratórios e na base do gradil.

As alvenarias devem ser executadas em bloco cerâmico de 14x19x19. Serão executadas para os novos banheiros, salas, fechamento de vãos e elevação de alvenarias existentes.

Os blocos devem ser assentados com argamassa mista de cimento, cal hidratada e areia média na proporção volumétrica de 1:2:8, com juntas desencontradas na vertical de 1,00 cm.

O grauteamento dos blocos-canaleta será constituído de argamassa de cimento, areia grossa e pedrisco no traço volumétrico 1:2:3. As armaduras das cintas serão alojadas na parte interior dos blocos-canaleta, com 2Ø3/8" (10 mm) CA-50.

Os painéis que façam elementos estruturais (pilares) deverão ter Ø6,3mm na altura das canaletas para a amarração das mesmas nos pilares.

O corte dos elementos de alvenaria deverá ser executado com instrumentos adequados a cada tipo de material, única e exclusivamente para obtenção de peças com medidas complementares inexistentes no mercado e de peças com dimensões e formatos adequados aos serviços de encunhamento e requadro de vãos.

As quantidades de argamassa devem ser calculadas para as necessidades dos serviços, de modo a evitar o endurecimento antes de seu emprego, pois será vedado o uso de argamassa com vestígios de endurecimento, bem como de um novo amassamento.

2.4 – REVESTIMENTOS DAS ALVENARIAS, PISOS, E FORRO

Condições gerais

Os revestimentos deverão obedecer às especificações deste memorial, porém antes de iniciar os trabalhos de revestimento, as superfícies a revestir deverão estar firmes, retilíneas, niveladas, aprumadas e devem ser limpas com vassouras e convenientemente molhadas antes do início dos revestimentos.

As misturas de argamassa devem ser preparadas com particular cuidado, satisfazendo as seguintes condições:

- As argamassas podem ser misturadas manualmente ou em betoneiras, conforme a quantidade a manipular. Na preparação manual, devem ser misturados a seco os agregados com os aglomerantes, revolvendo os materiais a pá, até a mescla adquirir coloração uniforme;

- A seguir, esta mistura deve ser disposta em forma de coroa, adicionando-se a água necessária, paulatinamente, no centro da cratera assim formada; o amassamento prosseguirá com os devidos cuidados, até formar uma massa homogênea, de aspecto uniforme e consistência plástica adequada;
- As quantidades de argamassa serão preparadas na medida das necessidades dos serviços, de modo a evitar o endurecimento antes de seu emprego, pois será vedado o uso de argamassa com vestígios de endurecimento. Após o início da pega da argamassa, não deve ser adicionada água na mistura (para aumento da plasticidade).

Chapisco

Todas as superfícies destinadas a serem revestidas devem ser chapiscadas.

Inicialmente, as superfícies que serão chapiscadas deverão ser previamente escovadas e molhadas, para eliminar qualquer poeira e saliência superficial.

O chapisco será executado através do lançamento com colher de pedreiro, de uma argamassa de cimento e areia grossa no traço 1:3, de modo que a superfície se apresente plana e áspera.

No chapisco a ser aplicado nos forros, deverá ser adicionado na água de amassamento um adesivo à base de resina sintética, para proporcionar perfeita aderência com os elementos de concreto, além de resultar em melhor impermeabilidade e resistência mecânica e ao desgaste. Nesse caso, o chapisco poderá ser “rolado”, ou seja, aplicado com rolo adequado.

Emboço desempenado (“sarrafeado”), para revestimento com azulejos.

Nos locais onde as paredes serão revestidas com azulejos, as superfícies chapiscadas deverão ser previamente preparadas com emboço desempenado, cuja aplicação terá duas funções: aprumar todas as paredes que receberão azulejos e oferecer suficiente aspereza para promover boa aderência entre o plano superficial do emboço desempenado e a argamassa pré-fabricada de assentamento de azulejos.

O emboço de cada pano de parede só poderá ser iniciado depois de embutidas todas as canalizações projetadas e após a completa pega das argamassas de junção das alvenarias e do chapisco. Deverá ser composto de argamassa mista de cimento, cal hidratada e areia média ou grossa no traço em volume 1:2:8.

Para a aplicação do revestimento, primeiramente as superfícies chapiscadas deverão ser suficientemente molhadas. Em seguida, devem ser executadas as guias, faixas verticais de argamassa, afastadas de 1 a 2 metros, que servirão de referência.

As guias internas serão constituídas por "botões" de argamassa de dimensões apropriadas, fixadas nas extremidades, superior e inferior da parede com auxílio de fio de prumo. Preenchidas as faixas de alto a baixo entre as referências, deve ser executado o desempenamento, de preferência com régua de alumínio, seguindo a vertical e procurando manter uma superfície perfeitamente plana, com acabamento áspero.

Também nesta etapa de revestimento devem ser preenchidos com massa os rasgos e buracos de embutimento de eletrodutos e encanamentos. Deve-se aguardar os dias necessários para se obter a completa secagem do emboço, pois é imprescindível que esteja 100% seco.

Emboço / Reboco "paulista" (massa única de acabamento)

A execução do "reboco paulista", em uma única camada, será iniciada com a superfície chapiscada, limpa com vassoura e suficientemente molhada com trincha ou brocha.

A argamassa utilizada será mista, composta de pasta de cimento, cal hidratada e areia fina no traço volumétrico 1: 2 : 9 .

Os rebocos regularizados e desempenados, à régua ou desempenadeira, deverão apresentar aspecto uniforme, com superfícies perfeitamente planas, não sendo tolerada qualquer ondulação ou desigualdade de alinhamento ou prumo.

O acabamento final deverá ser executado com desempenadeira revestida com espuma, feltro, camurça ou borracha macia. A espessura mínima será de 10mm.

Revestimentos Cerâmico Paredes

Revestimento R01 – cerâmico, PEI 4, acetinado, retificado, medindo 30x60cm (dimensão mínima), na cor Branca (ref. Villagres/Portobello/Eliane), assentado com argamassa pré-fabricada de cimento colante, junta prumo, rejuntado com rejunte antimoho na cor branca.

As cerâmicas a serem utilizadas devem ser armazenadas em local seco e protegidas em suas embalagens originais de fábrica, devem ainda ser cuidadosamente classificadas no canteiro de obra, quanto à sua qualidade, desempenho e calibragem, sendo rejeitadas todas as peças que demonstrarem defeitos de superfície, discrepância de bitolas ou empenamento, ou contrariarem as indicações do projeto. As cerâmicas a

serem utilizadas devem ficar imersas em água limpa durante pelo menos 24 horas antes do assentamento.

A colocação deverá ser feita com cuidado, apoiando o elemento cerâmico sobre o plano de massa e batendo levemente sobre cada um com o cabo da colher, de maneira que a superfície ladrilhada fique uniforme, sem saliências de uma peça em relação às outras.

O alinhamento das juntas deve ser constantemente controlado e a espessura delas não deverá ultrapassar 3,00mm. O rejuntamento será executado no mínimo 48 horas após a colocação, e a limpeza da superfície será feita com pano ou estopa úmida.

Pisos

Lastro, contrapiso e argamassa de regularização

Após a execução do contrapiso e anteriormente à execução dos revestimentos, será executada argamassa de regularização com aditivo hidrofugante. Serão utilizados cimento, areia média e água de amassamento. A argamassa terá traço volumétrico 1:3 (isenta de cal hidratada) e desempenada.

A superfície deverá ser conservada úmida, durante os três primeiros dias de cura.

Antes do assentamento do revestimento deve ser aplicado duas demãos cruzadas de argamassa polimérica na região do piso e realizar um barrado de 30cm nas alvenarias.

Revestimentos cerâmicos

Antes do início do assentamento deverá ser entregue a paginação do piso cerâmico e uma amostra do piso a ser aplicado.

A regularização deve estar curada no período mínimo de 14 dias, limpa, nivelada, sem fissuras, com rugosidade adequada e sem partes soltas.

Deverão ser executadas juntas de dessolidarização no encontro de paredes/piso e piso/pilar, é necessário deixar um espaçamento de 10mm que deverá ser preenchido com mastique ou ficar sem preenchimento quando houver a presença de rodapé.

Também devem ser previstas juntas de expansão devido à existência de áreas com grandes dimensões, esta junta vai desde a base até o revestimento.

As juntas de movimentação ou expansão devem ser executadas sempre que a área do piso for maior que 32m², ou sempre que uma das dimensões for maior que 8m

(NBR 13753). O posicionamento destas juntas deve considerar a paginação da cerâmica, pois as mesmas devem coincidir com as juntas de assentamento:

- Assentamento sobre argamassa de regularização:

As juntas de movimentação devem ter de 6 a 10mm de largura e aprofundar-se até a laje. No espalhamento da argamassa de regularização, executar as juntas com frizador.

A selagem das juntas de movimentação e de dessolidarização deve ser executada, após assentamento do piso cerâmico, limpando as juntas com cinzel e aplicando ar comprimido para retirada do pó. Proteger as bordas das placas cerâmicas com fita "crepe". No caso de assentamento sobre argamassa de regularização, aplicar tarugos limitadores de profundidade de EPS "Tarucel" para minimizar o consumo de material selante. O selante monocomponente à base de poliuretano deve ser aplicado utilizando-se a bsnaga fornecida com o produto. Aplicar nos períodos mais frios do dia, quando os materiais estarão mais retraídos e, conseqüentemente, as juntas mais abertas. As fitas de proteção das placas cerâmicas deverão ser removidas imediatamente após a aplicação do selante, e este deve ser levemente frizado com os dedos (utilizar luva de proteção).

Serão assentados piso porcellanato natural bege, grupo Bia, com peças no tamanho 60CM x 60CM com absorção de água < 0,5%, classe V de resistência à abrasão superficial e módulo de resistência à flexão >40(N/mm²) (Ref. Portobello conforme piso já existente no local).

Deverá ser levada uma amostra do piso a ser assentado para FISCALIZAÇÃO DA EESC para aprovação do mesmo.

Utilizar rejunte flexível resinado, na cor que mais se adequar à cor do piso.

As peças de piso cerâmico deverão ser assentadas pela empreiteira sobre regularização curada e endurecida. O assentamento será em juntas alinhadas, devendo as mesmas possuir espessura máxima entre as peças de 3mm.

A argamassa de assentamento será pré-fabricada Argamassa de assentamento: deverá ser utilizada argamassa colante flexível categoria ACII ou AC-III (NBR14081). As argamassas deverão ser preparadas em quantidades apropriadas para o bom desenvolvimento do serviço, de modo que sejam utilizadas em um período máximo de duas horas, tomando-se o cuidado com o preparo da última "massada" do dia de trabalho, para que não exceda a quantidade ideal e não haja sobra, evitando-se o desperdício.

O rejuntamento das peças de piso cerâmico deverá ser executado com as juntas úmidas, através de um pequeno rodo ou espátula de plástico, pressionando a massa sobre as juntas para obter a máxima penetração. O excesso será removido com pano limpo e seco, e o acabamento dado em seguida com uma esponja úmida deslizando sobre a junta. A aplicação do rejunte deverá ser feita após um dia do assentamento das peças cerâmicas. As quantidades de material de rejunte deverão ser preparadas para utilização em um prazo máximo de duas horas.

O assentamento dos pisos cerâmicos só deve ocorrer após o período mínimo de cura do concreto ou da argamassa de regularização. No caso de não se empregar nenhum processo especial de cura, o assentamento deve ocorrer, no mínimo, 14 dias após a execução da argamassa de regularização (traço 1:3 cimento e areia).

Considerar uma declividade mínima de 0,5% em direção à ralos, buzinotes ou saídas.

O assentamento dos pisos cerâmicos deve obedecer a largura especificada para as juntas de assentamento que devem ter um mínimo de 6mm (se necessário, empregar espaçadores previamente gabaritados). Caso a paginação não esteja definida em projeto, o assentamento deve ser iniciado pelos cantos mais visíveis do ambiente a ser revestido, considerando, também, o posicionamento das juntas de movimentação. Recomenda-se que o controle de alinhamento das juntas seja efetuado sistematicamente com o auxílio de linhas esticadas longitudinal e transversalmente.

Após limpar o verso da cerâmica, sem molhá-la, o assentamento deve ser realizado sem interrupções, distribuindo a argamassa em pequenas áreas, que permitam sua utilização dentro do "tempo em aberto", de acordo com as orientações na embalagem do produto.

Aplicar a argamassa em dupla camada (no piso e na placa cerâmica), utilizando desempenadeira de aço com dentes de 8mm. A argamassa de assentamento deve ser aplicada com o lado liso da desempenadeira e, em seguida, deve-se aplicar o lado dentado formando cordões para facilitar o nivelamento e aderência das placas cerâmicas. As reentrâncias existentes no verso da placa cerâmica devem ser totalmente preenchidas com a argamassa.

Assentar a placa cerâmica ligeiramente fora da posição, de modo a cruzar os cordões da placa e do contrapiso e, em seguida, pressioná-la arrastando-a até a sua posição final.

Aplicar vibrações manuais de grande frequência, transmitidas pelas pontas dos dedos, procurando obter a maior acomodação possível, que pode ser constatada quando a argamassa colante flui nas bordas da placa cerâmica.

Aguardar no mínimo 3 dias após o assentamento das placas cerâmicas para aplicar a pasta de rejuntamento, fazendo-se uso de pranchas largas. As juntas devem estar previamente limpas e umedecidas para garantir melhor aderência do rejunte. A pasta de rejuntamento deve ser aplicada em excesso, com auxílio de desempenadeira emborrachada ou rodo de borracha, preenchendo completamente as juntas. Deixar secar por 15 a 30 minutos para limpar o revestimento cerâmico com esponja de borracha macia, limpa e úmida. Por fim, passar estopa seca e limpa.

O revestimento só deve ser exposto ao tráfego de pessoas, preferencialmente após 7 dias da execução do rejuntamento.

A resistência admissível de aderência da argamassa colante se dá aproximadamente aos 14 dias de idade.

A altura do rodapé deverá ser de aproximadamente 11cm. A cor do rejunte deve ser a mais próxima possível da cor do revestimento.

Piso de concreto

Antes da execução dos pisos de concreto (região externa) a CONTRATADA deverá solicitar uma reunião in loco com a Fiscalização para a correta demarcação dos níveis do piso.

A execução dos pisos de concreto deverá integrar as canaletas de água pluvial do passeio, quedas necessárias para o escoamento de água pluvial e a correta impermeabilização com argamassa polimérica onde necessário.

Após o nivelamento e estaqueamento deve ser realizado um lastro de brita.

A concretagem não poderá ser executada sem a liberação da FISCALIZAÇÃO da EESC.

O piso a ser realizado deve possuir 6cm de espessura e confeccionado com o concreto fck 20Mpa e tela Q196, malha 10x10.

O acabamento deve ser liso polido com maquinário especializado. As canaletas de água pluvial deverão ser fechadas com tampas em concreto pré-moldadas de acordo com desenho.



Todas as caixas de passagem e tubulações na região deverão ser adequadas aos níveis do novo piso de concreto.

Piso granilite

Deverá ser executado nos locais indicados em projeto, piso monolítico de Alta Resistência (ref. Otto da Otto Baumgart, Durbeton ou equivalente), composto por agregados minerais moídos e cimento branco, com granulometria nº0 (grosso) cor branca (75%), e nº1 cor preta (25%), assentado com argamassa de cimento e areia - traço 1:3. Rodapé do mesmo material com altura $h=10\text{cm}$ e cantos arredondados. Juntas plásticas pretas 4x9mm. O concreto do contrapiso deverá ter pelo menos 14 dias de cura e estar isento de trincas, partes soltas, oleosidade, etc, observando-se o perfeito nivelamento através do uso de gabarito. Será então executado o piso monolítico de alta resistência, já com as juntas devidamente assentadas formando panos regulares.

Após 48 horas no máximo, da execução do piso, o mesmo deverá receber como acabamento final, polimento com máquina politriz e aplicação de resina. A superfície acabada terá aspecto liso, uniforme e brilhante na cor cinza claro. A execução deste piso deverá ser feita por empresa especializada.

Piso tátil

Para atender as normas de acessibilidade será instalado o piso tátil direcional/ alerta de borracha em ambientes internos e placa cimentícia de alta resistência, podotátil direcional/ alerta, 25 x 25 cm, $e=3,5\text{ cm}$, assentado com argamassa de cimento e areia peneirada traço 1:3, na cor contrastante ao piso existente nos ambientes externos.

A contratada deverá definir com a fiscalização a cor do piso tátil antes da compra das placas.

Soleiras

Todas as soleiras serão em granito ao qual mais se aproximar da cor do piso (ref. Itaúnas) e serão assentados sob todas as portas respeitando o nível do piso. As peças de granito deverão ser assentadas diretamente sobre os contrapisos curados e endurecidos com argamassa de assentamento pré-fabricada (pasta de cimento colante).

2.5 - PORTAS E JANELAS

Portas de alumínio

As portas obedecerão às indicações dos respectivos desenhos de detalhes. Serão recusadas peças que apresentarem sinais de empenamento, deslocamento, desigualdade ou outros defeitos.

As especificações das portas são indicadas a seguir e o detalhamento construtivo e os locais de aplicação podem ser vistos no projeto arquitetônico.

Serão instaladas nos sanitários PNE e locais de circulação conforme indicado em projeto.

Serão instaladas portas de alumínio branco, vãos variando de 80cm até 1,0m x 2,1m, lambril duplo, 01 ou 02 folhas de abrir ou de correr, fechadura e acessórios em alumínio (Papaiz, Pado ou equivalente técnico), chapa em inox nº22 com acabamento escovado (40x90cm) colocada na base da porta, barra de apoio PNE na face interna da folha.

Executar portas duplas com visor em vidro temperado, com trincos tipo unha inferior e superior embutidos no perfil da folha menor.

AS MEDIDAS DEVEM SER CONFERIDAS NOS LOCAIS.



Quaisquer dúvidas sobre as características e detalhamento das portas deverão ser dirimidas com a Fiscalização.

A Fiscalização da EESC rejeitará qualquer produto entregue com características fora do determinado ou de baixa qualidade. Assim, é importante que antes da encomenda, a CONTRATADA revise com a Fiscalização todos os detalhes das portas.

Janelas de alumínio

As janelas a serem instaladas serão em perfis de alumínio branco, com vidros temperados (ver espessura indicada em projeto), com pingadeira em granito, grades de proteção internas e películas de controle solar.



Exemplo de janela em alumínio com grades. A descrita no projeto ainda terá soleira em granito e película.

Quaisquer dúvidas sobre as características e detalhamento das janelas deverão ser dirimidas com a Fiscalização.

A Fiscalização da EESC rejeitará qualquer produto entregue com características fora do determinado ou de baixa qualidade. Assim, é importante que antes da encomenda, a CONTRATADA revise com a Fiscalização todos os detalhes.

2.6-PORTAS DE VIDRO E PORTÃO DE CORRER

Será instalada, na entrada do laboratório, no local da porta de correr existente, uma porta em vidro temperado, de 10,00mm de espessura, duas folhas de correr. Trilhos em perfis de alumínio, sendo o inferior EMBUTIDO no piso. Instalar soleira de acabamento para o trilho inferior. O vão da porta deverá ficar sem obstáculos ou degraus na parte inferior. Verificar medidas no local.



Porta dupla de vidro 10,0mm, duas folhas de correr, com trilho inferior embutido no piso

O portão de ferro existente deverá ser retirado e substituído por um de alumínio, com as dimensões indicadas em projeto. Trilho superior com motor automático e trilho inferior com pino guia. Instalar sensor de fim de curso. Folha em lambril duplo branco com perfil de reforço. Conferir medidas no local.

2.7 - GRADIL DE FECHAMENTO

Deverá ser executado um gradil de fechamento eletrofundido, com altura final mínima de 2,70m, pintura eletrostática, executado sobre blocos de concreto. Deve ser usado de base o padrão FDE FD-24, em anexo.



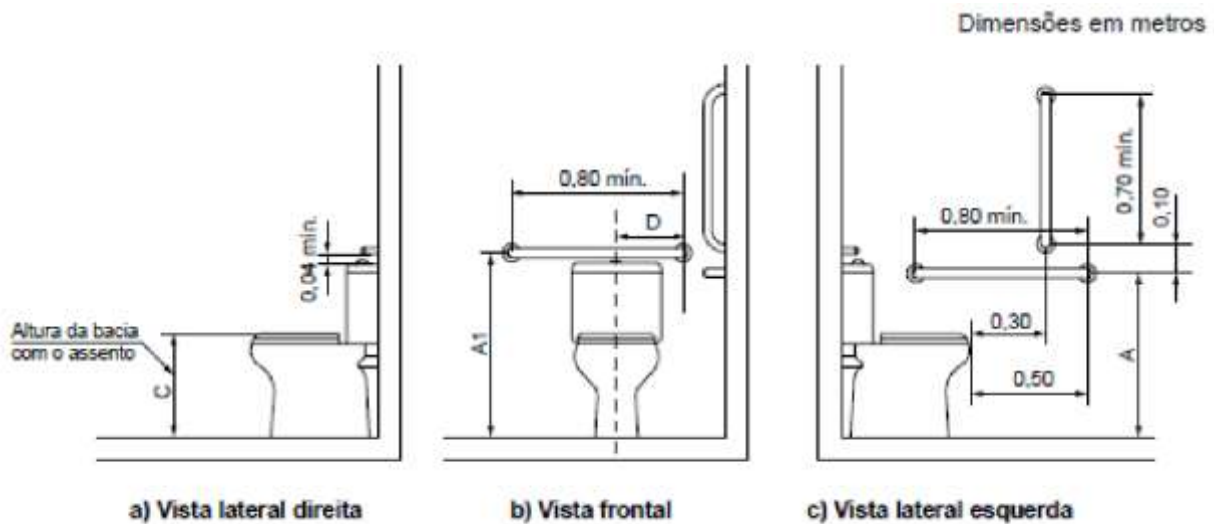
2.8 – TORNEIRAS – Sanitários PNE

As torneiras de PNE deve possuir acionamento com leve pressão na alavanca, equipada com arejador embutido, cromada, bitola ½", e que atenda a NBR 9050. Ref. Deca, Docol, Fabrimar ou equivalente técnico.



2.9 - BACIAS SANITÁRIAS PNE

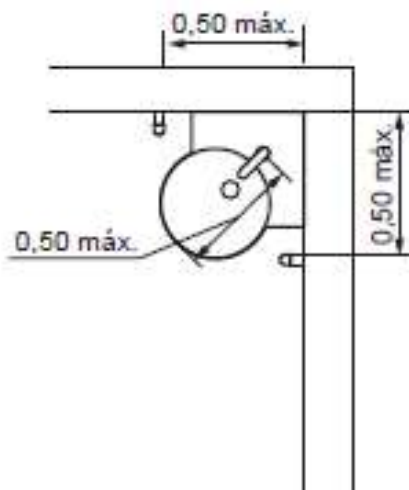
As bacias dos sanitários serão com caixa acoplada **sem abertura frontal** da linha que atende a norma NBR9050/2015, na cor branca. Ref.; Deca, Celite , Incepa ou equivalente. As barras de apoio serão instaladas de acordo com o item 7.7.2.3.3. ou 7.7.2.4.2.



2.1
0 -
LA
VA
TÓ
RI
OS
PN

E

Serão instalados lavatórios da linha que atende a norma NBR9050/2015, na cor branca. As barras de apoio deverão seguir o padrão e serem instaladas de acordo com o item 7.8.1 da NBR9050/2015. Ref.; Deca, Celite , Incepa ou equivalente.



**d) Lavatório de canto
com barras verticais**

2.11 - INSTALAÇÕES ELÉTRICAS

Mesmo que não conste no projeto e respectivo memorial descritivo, entendem-se como incluído no orçamento da CONTRATADA todos os materiais elétricos e a respectiva mão-de-obra para a completa execução dos serviços projetados, rigorosa obediência às prescrições das normas técnicas, bom acabamento técnico e principalmente, para que os serviços projetados sejam entregues a EESC-USP em pleno funcionamento.

Eventuais modificações no projeto ou substituição de materiais especificados eventualmente poderão ser aceitas, mediante prévia autorização por parte da EESC-USP.

Os serviços deverão ser executados de acordo com o andamento da obra, devendo ser obedecidas as seguintes disposições:

- Antes do início dos trabalhos a CONTRATADA deverá entrar em contato com a Fiscalização da EESC-USP, para apresentar o seu plano de trabalho.
- Os detalhes de montagem complementar aos do projeto deverão ser submetidos à aprovação da EESC-USP, bem como os detalhes de fixação dos mesmos que se pretende efetuar na obra, incluindo a indicação dos materiais a serem utilizados. A EESC-USP ao seu critério poderá aprovar, reprovar ou exigir modificações.
- Todos os condutores alimentados deverão ser passados sem emendas. As emendas nos condutores dos circuitos terminais somente poderão ser efetuadas nas caixas de ligação ou passagem e estanhadas ou por luvas à compressão, de tal forma a garantir contatos firmes e duráveis e adequadamente isoladas.
- Para que os quadros elétricos sejam instalados adequadamente, a equipe de civil deve ser orientada para a construção e locação de: bases, canaletas, caixas de passagem, chumbadores e eletrodutos, etc, respeitando as dimensões dos painéis adquiridos. Antes da energização do painel, fazer o reaperto de todos os parafusos dos barramentos, terminais e cabo de aterramento e sua limpeza geral.
- Todas as caixas de passagem, quadros e acessórios metálicos de fixação, deverão por segurança ser devidamente aterrado através da barra de equipotencialidade em cada quadro, identificada como a barra na cor VERDE.
- Todo condutor neutro deverá ser isolado e possuir a cor azul clara, da mesma maneira, os condutores de proteção (terra) deverão possuir isolação na coloração verde amarela ou verde.
- Os pinos "terras" das tomadas deverão ser ligados ao barramento PE de cada quadro, identificado pela cor verde. Não interligar o neutro ao terra.

- A CONTRATADA e deverá atender todas as exigências da NR-18 e da NR-10.
- As instalações elétricas serão executadas com esmero e bom acabamento, com todos os eletrodutos, condutores e equipamentos cuidadosamente arrumados em posição e firmemente ligados às estruturas de suporte e aos respectivos pertences, formando um conjunto mecânico e eletricamente satisfatório com boa aparência.
 - Todo o equipamento será preso firmemente no local em que deve ser instalado, prevendo-se meios de fixação ou suspensão condizentes com a natureza do suporte e com peso as dimensões do equipamento considerado.
 - As partes vivas expostas dos circuitos e do equipamento elétrico serão protegidas contra contatos acidentais seja por um invólucro protetor e pela colocação fora do alcance normal das pessoas não qualificadas.
 - Nas instalações aparentes: perfilados, caixas e tubulações devem ser prumadas e niveladas. Não serão permitidas tubulações em ângulos diferentes de "0" e "90" graus. Instalações embutidas em alvenaria e laje poderão ocorrer conforme indicação em projeto.

Os materiais a serem empregados deverão ser de primeira linha, bem como satisfazer a todas as exigências das normas. Somente serão aceitos nas obras materiais com a Marca de Conformidade do INMETRO.

Caberá à Fiscalização da EESC-USP, o direito de rejeitar qualquer material colocado na obra em desacordo com o projeto e suas especificações ou que apresente falhas ou defeitos. Além disso, em caso de dúvidas, submetê-los a testes próprios ditados pelas normas técnicas da ABNT.

A CONTRATADA caberá apresentar, quando pedido, o comprovante de origem do material, o qual poderá ser rejeitado, a critério da Fiscalização da EESC-USP.

Os materiais citados a seguir encontram-se especificados com detalhes no item 2 da presente especificação técnica. Na execução da obra os materiais usados e com sobra/substituídos deverão ser entregues a EESC_SUP.

Deverá ser apresentada ART (Anotação de Responsabilidade Técnica) da execução da obra.

Os materiais a serem empregados foram especificados de maneira a satisfazerem as exigências de utilização do edifício. Desse modo, portanto, deverão ser utilizados materiais de primeira qualidade. A indicação de marcas dos materiais deverá servir como referência para utilização de materiais com qualidade equivalente técnico. No caso de dúvida ou omissão quanto a qualidade dos materiais, estes deverão ser

apresentados à fiscalização para aprovação; no caso de não atendimento a essa prescrição os serviços deverão ser refeitos com materiais adequados.

Estas especificações técnicas são aplicadas no presente projeto de instalações elétricas tendo sido especificados alguns equipamentos e materiais com tipos e fabricantes que determinam a qualidade dos mesmos. Nos itens, em que houver indicação de materiais com modelo comercial, as LICITANTES poderão apresentar propostas indicando expressamente os materiais equivalentes técnicos, desde que sejam obedecidas as condições de qualidade, funcionalidade, facilidade de operação e manutenção e dimensões compatíveis daquele adotado. A EESC-USP poderá exigir testes a seu critério que possam comprovar a equivalente tecnicidade dos materiais, em firmas ou entidades de capacidade e idoneidade comprovada, cujas despesas com os testes correrão integralmente por conta da CONTRATADA. No caso de serem obtidos nos testes resultados inferiores aos materiais especificados, os materiais não serão aceitos pela EESC-USP, pagando à contratada a multa/mora, até que os materiais, exatamente em conformidade com o edital possam ser aceitos pela EESC-USP.

Condutor cobre, isolamento EPR interligação dos quadros

Os condutores de interligação entre quadros de distribuição deverão ter as seguintes características:

- Referências: Prysmiam, Ficap, SIL ou Equivalente técnico
- Atender especificações da Norma NBR 7288 da ABNT
- Tensão nominal (450/750): 0,6/1KV
- Isolação e cobertura em PVC sem chumbo
- Temperatura de serviço contínuo: 90°C
- Cores diferenciadas em azul claro p/ neutro e preto p/ fases
- O preço unitário remunera o fornecimento e instalação do condutor

especificado inclusive eventuais perdas de corte e o material necessário para a execução de emendas e derivações

Terminais a compressão tipo Ilhós

Os condutores de energia deverão ser ligados às chaves elétricas ou barramentos através de terminais a compressão.

- Referências: Intelli, Metal ou Equivalente técnico
- Fabricado em cobre e estanhado para maior resistência à corrosão
- TI-Ilhós dimensões 2,5mm², 4mm², 16mm²

Disjuntores Monopolar

Os disjuntores dos quadros de distribuição p/ proteção dos circuitos terminais deverão ser com disjuntores do tipo DIN com as seguintes características técnicas:

- Referências: Siemens , WEG, Legrand ou Equivalente técnico
- número de pólos: 01
- corrente nominal: específica para cada circuito
- tensão máxima de isolação: 400V
- capacidade máxima de interrupção em 220/127VCA: 5KA
- curva de atuação: "C"
- Atender NBR BN 60898 e NBR IEC 60947
- O FABRICANTE DEVERÁ POSSUIR CERTIFICADO ISO 9001

Disjuntores Bipolar

Os disjuntores dos quadros de distribuição p/ proteção dos circuitos terminais deverão ser com disjuntores do tipo DIN com as seguintes características técnicas:

- Referências: Siemens , WEG, Legrand ou Equivalente técnico
- número de pólos: 02
- corrente nominal: específica para cada circuito
- tensão máxima de isolação: 400V
- capacidade máxima de interrupção em 220/127VCA: 5KA
- curva de atuação: "C"
- Atender NBR BN 60898 e NBR IEC 60947
- O FABRICANTE DEVERÁ POSSUIR CERTIFICADO ISO 9001

Disjuntores Tripolar

Os disjuntores dos quadros de distribuição p/ proteção dos circuitos terminais deverão ser com disjuntores do tipo DIN com as seguintes características técnicas:

- Referências: Siemens , WEG, Legrand ou Equivalente técnico
- número de pólos: 03
- corrente nominal: específica para cada circuito
- tensão máxima de isolação: 400V
- capacidade máxima de interrupção em 220/127VCA: 5KA
- curva de atuação: "C"
- Atender NBR BN 60898 e NBR IEC 60947

- O FABRICANTE DEVERÁ POSSUIR CERTIFICADO ISO 9001

Interruptores diferenciais terminais IDR

Interrompe um circuito em caso de defeito de isolamento, entre condutor ativo e a terra, superior ou igual a 30mA. Há a necessidade da montagem de um disjuntor após o ponto de instalação.

- Referências: WEG, Siemens ou Equivalente técnico
- sensibilidade: 30 mA
- corrente nominal: 40A
- atuação instantânea
- bipolar
- Atender NBR NM 61008

Canaletas metálicas

Deverão ser instaladas tomadas elétricas, conforme especificado a seguir:

- Referências: Dutotec 45x75mm ou equivalente técnico- DT14441.00
- material alumínio extrudado
- divisores internos fixos para configuração de 2 vias
- tampa em alumínio com pintura eletrostática poliéster na cor branca lisa
- comprimento da base de 3000mm,
- tampas de fechamento de 3000mm
- instalação na parede, conferir altura no projeto
- interligar a canaleta metálica com o terra do quadro de distribuição de energia
- a garantia da pintura deste material deverá ser de 10 anos
- as tomadas deverão possuir certificado INMETRO

Acessórios para canaletas em alumínio

A base da canalização metálica será fixada na parede através de parafusos e buchas plásticas contendo os acessórios complementares para fixação dos condutores e tomadas.

- Caixa de derivação X para dutos de 45mm – DT 53240.00
- Curva vertical raio externo – 45mm – DT38046.60
- Porta equipamentos para até 3 blocos DT64444.10

Condutor cobre, isolamento PVC #2,5mm² - AFUMEX

Os condutores elétricos p/ redes, internas ao edifício, com eletrocalhas, perfildados e eletrodutos aparentes deverão ter as seguintes características técnicas:

- atender especificações da Norma NBR 6148 da ABNT
- Referências: Prysmian, SIL, Induscabos ou Equivalente técnico
- tensão nominal (U_o/U): 450/750V
- isolamento em PVC sem chumbo
- temperatura de serviço contínuo: 70°C
- cores diferenciadas para facilitar manutenção e identificação dos cabos
- fases ABC: preto
- neutro: azul claro
- proteção/terra: verde/amarelo
- bitola mínima exigida de 2,5mm² p/ luminárias e 2,5mm² p/ tomadas
- emendas convenientemente isoladas com fitas isolantes, sendo sempre feitas dentro de caixas de passagem.

- O preço unitário remunera o fornecimento e instalação do condutor especificado inclusive eventuais perdas de corte e o material necessário para a execução de emendas e derivações.

Condutor cobre, isolamento PVC #4mm² - AFUMEX

Os condutores elétricos p/ redes elétricas com eletrocalhas, perfildados e eletrodutos aparentes deverão ter as seguintes características técnicas:

- Referências: Prysmian, Ficap, Alcoa ou Equivalente técnico
- atender especificações da Norma NBR 6148 da ABNT
- livres de halogeneos e baixa emissão de fumaça
- tensão nominal (U_o/U): 450/750V
- isolamento em PVC sem chumbo
- temperatura de serviço contínuo: 70°C
- cores diferenciadas para facilitar manutenção e identificação dos cabos
- fases ABC: preto
- neutro: azul claro
- proteção/terra: verde/amarelo

- O preço unitário remunera o fornecimento e instalação do condutor especificado inclusive eventuais perdas de corte e o material necessário para a execução de emendas e derivações

Tomadas rede (2P+T)

- Referências: Dutotec Pezzi cod DX 99233.10
- corrente 10A em 250V
- tipo 2P+T NBR 14136
- cor branca para 127V
- Atender NBR 14136

Tomadas rede (2P+T) 220V

- Referências: Dutotec Pezzi cod DX 99231.10
- corrente 10A em 250V
- tipo 2P+T NBR 14136
- cor vermelha para 220V
- Atender NBR 14136

Eletrodutos e acessórios

Os eletrodutos aparentes em aço galvanizado deverão ter as seguintes características técnicas:

- Referências, elecon, carbinox, apolo ou equivalente
- Conforme Norma Técnica NBR 5624/84
- Material aço galvanizado eletrolítico (zincado)
- Diâmetro nominal $\frac{3}{4}$ (conforme projeto)

As conexões e fixações de eletrodutos aparentes deverão ter as seguintes características

Referências: Daisa, Carbinox, apolo ou equivalente

- Conexões em luvas sem rosca
- Fixação com abraçadeira tipo D com cunha
- O preço unitário remunera o fornecimento e instalação eletroduto especificado,

inclusive eventuais perdas de corte, as respectivas curvas, conexões, materiais para fixação ou sustentação.

Conduletes de alumínio

As caixas de passagem aparente deverão ter as seguintes características técnicas

- Referência: Daisa Mod, Wetzel ou equivalente
- Material liga de alumínio
- Dimensão 4X2" com rosca de $\frac{3}{4}$
- Fixação por meio de buchas de pressão

Luminária fluorescente de embutir 2x18W, tipo calha aberta, com duas lâmpadas tubulares LED de 18W.

A iluminação interna deverá ser com luminárias fluorescentes com as seguintes características técnicas:

- Referências: Itaim Intelligence, interlight ou equivalente.
- Embutir p/ 2 lâmpadas fluorescentes de 18W
- Rendimento: 74,0%
- Corpo em chapa de aço tratado, espessura 0,5mm
- Pintura eletrostática epóxi na cor branca
- Garantia de 2 anos contra oxidação
- Equipamento auxiliar deverá ficar alojado na parte interna do corpo da luminária
- Fiação deverá ser em cabo flexível de secção transversal de 1,5 mm², com isolamento em PVC 105°C, 750V
- Sustentação mecânica deverá ser fixada na laje existente ou perfilado
- Alimentação elétrica através de plugue 2P+T a ser ligado na tomada disponível sobre o perfilado, desta forma - - Todo o conjunto poderá ser removível para manutenção
- Soquete Antivibratório de pressão
- Apresentar amostra para aprovação.

Luminária Painel LED de embutir 18W.

A iluminação interna deverá ser com luminárias Painel LED de embutir com as seguintes características técnicas:

- Referências: Itaim Intelligence, interlight ou equivalente.
- Embutir painel led de 18W.
- Rendimento: 74,0%.
- Corpo em chapa de aço tratado, espessura 0,5mm.
- Pintura eletrostática epóxi na cor branca.
- Garantia de 2 anos contra oxidação.
- Equipamento auxiliar deverá ficar alojado na parte interna do corpo da luminária.
- Fiação deverá ser em cabo flexível de secção transversal de 1,5 mm², com isolamento em PVC 105°C, 750V.

- Sustentação mecânica deverá ser fixada no perfilado / eletrocalha e/ou outra estrutura conforme projeto.
- Alimentação elétrica através de plugue 2P+T a ser ligado na tomada disponível sobre o perfilado, desta forma todo o conjunto poderá ser removível para manutenção.
- Soquete Antivibratório de pressão.
- Apresentar amostra para aprovação.

2.12 - NOVA COBERTURA

Toda a cobertura existente será demolida e a estrutura de cobertura desmontada.

A CONTRATADA DEVERÁ CONTRATAR UMA EMPRESA ESPECIALIZADA PARA ELABORAR UM PROJETO DE UMA NOVA COBERTURA EM SOLUÇÃO STEEL FRAME (MONTANTES, DIAGONAIS E TERÇAS EM PERFIL CAIBRO). O PROJETO DEVERÁ SER APRESENTADO PARA REVISÃO DA FISCALIZAÇÃO E PASSARÁ POR AJUSTES E MODIFICAÇÕES CONFORME ORIENTAÇÕES DESTA. O PROJETO ABRANGERÁ TODA A REGIÃO COM NOVA COBERTURA.

A NOVA ESTRUTURA DE SUPORTE DEVERÁ SER EXECUTADA CONFORME O PROJETO DEFINIDO, PELA EMPRESA ESPECIALIZADA E SERÁ COBERTA POR TELHA TERMOACÚSTICAS TRAPEZOIDAIS 40, TELHA-TELHA, E=0,50MM, COM PINTURA BRANCA NA FACE EXTERNA E REVESTIMENTO EPS DE 30MM.



Exemplo de estrutura de cobertura em steel frame

2.13 - CANALETAS DE ÁGUA PLUVIAL

Deverão ser executadas canaletas para drenagem de água pluvial de 80cm de largura e de 20cm de largura, conforme indicado em projeto. As canaletas serão em concreto armado moldado in loco, com tampas pré-moldadas de concreto armado, com furos, conforme projeto apresentado.

2.14 - UTENSÍLIOS DE BANHEIRO

Dispenser de papel toalha de plástico, branco com fundo cinza, retangular, para papel interfolhado fixado na parede.



Dispenser de papel toalha

Saboneteira plástica, tipo dispenser, para sabonete líquido, com dosador e reservatório de 800ml a 1500ml. Não será aceito saboneteira sem reservatório.



Saboneteira plástica com reservatório

Porta papel higiênico metálico, simples, fixado em parede.



2.15 - PINTURA EXTERNA e INTERNA

Todas as áreas do prédio que passarão por adaptações deverão ser pintadas, tanto na parte interna quanto na externa.

Eventuais retoques serão necessários em paredes com requadros e rampas executadas.

A Fachada do prédio do BIOTACE e a fachada SUL do prédio do LATAR também serão pintadas. Todos os caixilhos e estruturas metálicas serão pintadas com tinta esmalte sintético da cor existente.

Para todas as superfícies, antes da pintura, serão verificadas as ocasionais trincas ou outras imperfeições visíveis e estas devem ser corrigidas conforme descrito a seguir:

No caso de pequenas fissuras (trincas estreitas, rasas e sem continuidade) de reboco, estas devem ser raspadas/escovadas, eliminando as partes soltas, poeira, manchas de gordura, sabão e mofo antes da correção;

Imperfeições profundas do reboco/cimentado devem ser corrigidas com argamassa de cimento: areia média, traço 1:3 (aguardar cura por 28 dias no mínimo);

Já imperfeições rasas da superfície devem ser corrigidas com massa corrida para exteriores.

As superfícies deverão estar perfeitamente secas, limpas e isentas de partes soltas, gorduras, ferrugem e outros contaminantes, raspadas e escovadas para receber o acabamento.

Aplicar selador na mesma cor que a tinta a ser aplicada. Aplicar no mínimo duas demãos (quantas forem necessárias para a cobertura total) de tinta acrílica (Ref. Suvnil, Coral, Sherwin Willians).

Deverão ser pintadas, com tinta esmalte sintético, toda a estrutura metálica da fachada sul do prédio do LATAR, incluindo os caixilhos existentes do LATAR e BIOTACE.

As superfícies deverão estar perfeitamente secas, limpas e isentas de partes soltas. Carepas de laminação devem ser eliminadas se existirem. Gorduras, ferrugens, poeiras, óleos, graxas, respingos de solda e outros contaminantes, deverão ser raspadas e escovadas para receber o acabamento.

Nas regiões que existirem ferrugem, a mesma deve ser removida com lixa para metais de grana 150/220 e escova de aço. Em seguida eliminar o pó com estopa embebida em aguarrás, e posterior aplicar uma demão de fundo primer anticorrosivo.

Quando as mesmas estiverem devidamente preparadas para receberem a pintura esmalte, lixar a seco e remover o pó para deixá-las totalmente limpas. Em seguida, aplicar esmalte sintético brilhante na cor a ser definida, com espessura final de 60 micrômetros.

Deverão ser aplicadas quantas demãos forem necessárias para a cobertura total e uniforme. A Fiscalização exigirá novas demãos em superfícies com coberturas insuficientes. Os custos das demãos ficarão por conta da CONTRATADA.

Vale salientar que deve ser eliminado qualquer espécie de brilho, usando lixa para metal de grana 150 a 220.

2.16 - FORRO PVC

Forro modular em lâminas de PVC, encaixadas entre si, #8,0mm, fixado em estrutura própria, apoiada na estrutura da cobertura do prédio. o SERVIÇO DEVERÁ SER EXECUTADO POR EMPRESA ESPECIALIZADA.

2.17 - RALO LINEAR

Na novas portas de entrada serão instalados ralos lineares, de mesma dimensão da entrada, em alumínio, largura de aproximadamente 5 cm.

O tubo PVC de drenagem do ralo linear deverá ser instalado antes da execução do piso. Ligar o ralo da entrada até as canaletas de água pluvial.

No almoxarifado de reagentes deverá ser instalado ralo linear contínuo em frente as prateleiras. O ralo linear deverá ser ligado à rede de esgoto.



2.18 - REDES DE AR

Deverão ser executados abrigos para compressor, botijões de gás GLP, O₂ e N₂.

Além disso, as tubulações ligando os botijões aos bicos finais também deverão ser executadas pela CONTRATADA. O traçado de cada rede é apresentado em projeto. Cada ponto dentro das salas deverá ter um registro de esfera.

Toda a tubulação, acessórios, conexões, registros e fixações estão contemplados na planilha orçamentária e devem ser executados por empresa especializada.

Nos anexos deste Memorial estão os projetos padrões do FDE que devem ser usados de base para os abrigos e redes de ar.

As redes deverão passar por teste de estanqueidade feita por empresa especializada. Esta empresa deverá entregar um laudo de estanqueidade que ateste a integridade da rede, com assinatura e ART de profissional responsável.

3.1- SERVIÇOS COMPLEMENTARES

3.1.1 – Limpezas

Proceder-se-á a remoção periódica de todo o entulho da obra, deixando-a completamente desimpedida de todos os resíduos de construção, bem como cuidadosamente varridos os seus acessos. A empreiteira licitante vencedora deverá

providenciar, totalmente ao seu encargo, a contratação de caçambas removedoras de entulhos ("containers"). Os elementos serão limpos de modo a não danificar outras partes ou componentes da edificação.

3.2- EXECUÇÃO DOS SERVIÇOS

1) Generalidades

A CONTRATADA fornecerá os materiais, a mão-de-obra e todas as ferramentas e equipamentos necessários à execução dos trabalhos. A fiscalização da obra, para a inspeção dos serviços, terá livre acesso ao local onde os trabalhos estejam sendo preparados ou executados.

Antes da execução de qualquer serviço como por exemplo uma concretagem de um pilar, a CONTRATADA deve contactar a FISCALIZAÇÃO DA EESC para que seja vistoriado sua armadura, formas, escoramento e etc para posterior liberação da execução da concretagem, devendo a empreiteira aguardar manifestação expressa da mesma.

Deverão ser fornecidos todos os meios para tal inspeção, incluindo ensaios e outras informações, quando necessárias a respeito de qualquer material empregado.

Qualquer serviço executado com mão-de-obra de baixo padrão ou materiais de qualidade inferior à especificação, ou ainda executado diferentemente do projeto deverá ser refeito pela CONTRATADA sem quaisquer ônus para a USP.

A CONTRATADA deverá manter as áreas de serviço devidamente limpas e em ordem durante o andamento das obras. Uma vez finalizados os serviços, removerá as sobras de materiais inúteis para o local próprio, a ser indicado pela fiscalização da obra, procederá a remoção de todo o equipamento que lhe pertencer, e deixará o local completamente limpo e desimpedido de elementos que foram usados na execução dos serviços.

Para cotação realística dos serviços, as licitantes deverão vistoriar o local a fim de que não possam isentar-se de responsabilidades futuras, devido às condições atualmente existentes. Para os casos que forem omissos neste memorial descritivo, deverá seguir as indicações dos desenhos e vice-versa.

Mesmo que não conste no projeto e respectivo memorial descritivo, entende-se como incluído no orçamento da CONTRATADA, todos os materiais e a respectiva mão-de-obra para a completa execução dos serviços projetados, rigorosa obediência às prescrições das normas técnicas, bom acabamento técnico e principalmente, para que os serviços projetados sejam entregues à USP em pleno e

perfeito funcionamento. Eventuais modificações no projeto, ou substituição de materiais especificados, eventualmente poderão ser aceitas, mediante prévia autorização por parte da fiscalização da EESC/ USP.

Antes do início dos trabalhos a CONTRATADA deverá entrar em contato com a fiscalização da obra, para apresentar o seu plano de trabalho.

2) Normas e Padrões

A execução dos serviços deverá sempre obedecer às normas da ABNT no seu geral. As dúvidas que eventualmente surgirem deverão ser dirimidas de comum acordo com a Fiscalização da USP.

3) Materiais Empregados

Os materiais a serem utilizados deverão ser de primeira linha, bem como satisfazer a todas as exigências das normas.

Caberá à fiscalização da obra o direito de rejeitar qualquer material colocado em desacordo com o projeto e suas especificações ou que apresentem falhas ou defeitos. Além disso, em caso de dúvidas, submetê-los a testes próprios ditados pelas normas técnicas da ABNT, com custos totalmente ao encargo da Contratada. À CONTRATADA caberá apresentar, quando pedido, o comprovante de origem do material, o qual poderá ser rejeitado, a critério da fiscalização da USP.

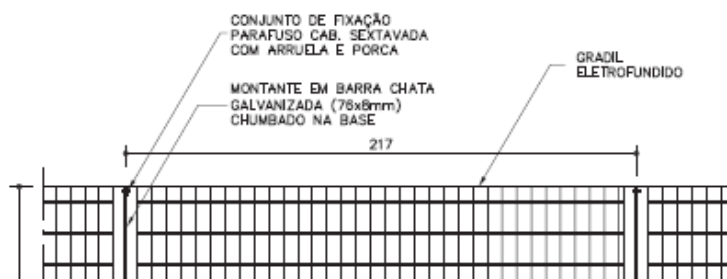
4) Recebimento dos Serviços

Após a conclusão dos ensaios, a fiscalização da obra procederá à verificação final para aceitação dos serviços executados, acompanhados dos responsáveis da CONTRATADA.

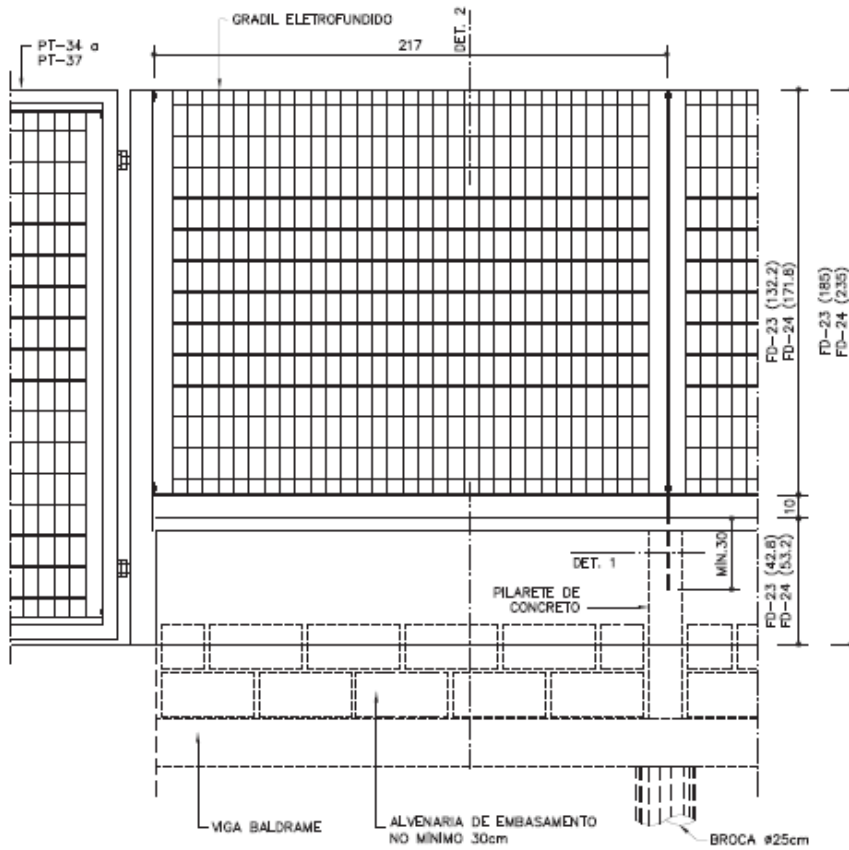
ANEXOS

OS PROJETOS APRESENTADOS A SEGUIR SERVEM COMO REFERÊNCIA E PODEM TER SUAS DIMENSÕES E DETALHES CONSTRUTIVOS E DE INSTALAÇÃO ADAPTADOS CONFORME AS NECESSIDADES. TODAS AS MODIFICAÇÕES DEVEM SER APRESENTADAS E APROVADAS PELA FISCALIZAÇÃO DA EESC

DETALHAMENTO DO GRADIL E PORTÃO (TRABALHAR COM H=2,70M)

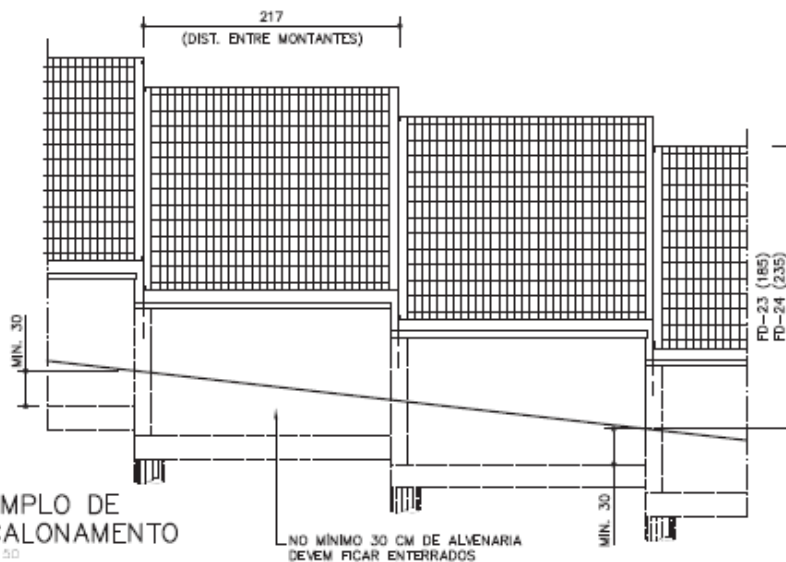


Componentes



VISTA EXTERNA
ESC. 1:25

| CÓDIGO | ALTURA GRADIL | ALTURA TOTAL |
|--------|---------------|--------------|
| FD-23 | 132,2 cm | 185 cm |
| FD-24 | 171,8 cm | 235 cm |



EXEMPLO DE ESCALONAMENTO
ESC. 1:50

Componentes

FD-23 FD-24

Fechamento de divisa com gradil eletrofundido/broca
FD-23 h= 185cm
FD-24 h= 235cm

Revisão 1
Data 20/03/19

Página
1/4

Código de listagem

1601028
1601029



Atenção
Preserve a escala
Quando for imprimir, use
folhas A4 e desabilite a
função "Fit to paper"

Respeite o Meio Ambiente.
Imprima somente o ne-
cessário



Componentes

**FD-23
FD-24**

Fechamento de divisa com gradil eletrofundido/broca

FD-23 h= 185cm
FD-24 h= 235cm

Revisão 1
Data 20/03/19

Página
2/4

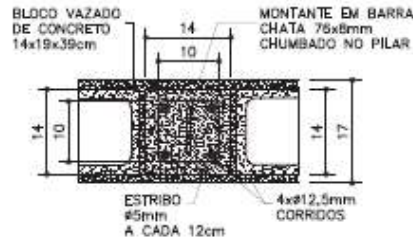
Código de listagem

1601028
1601029

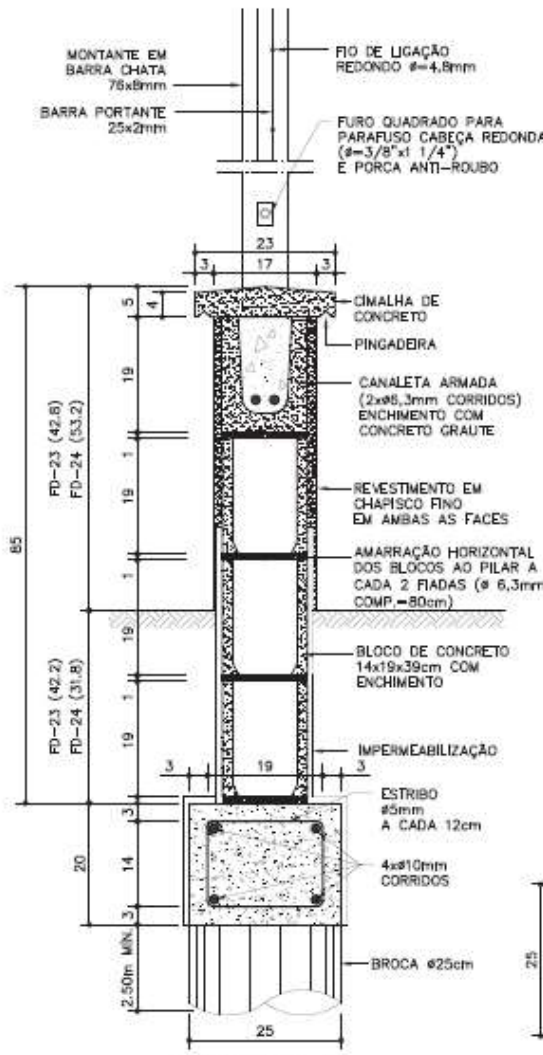


Atenção
Preserve a escala
Quando for imprimir, use
folha A4 e desabilite a
função "Fit to paper"

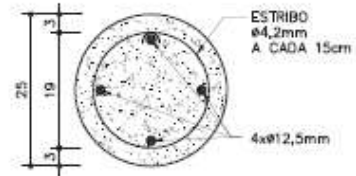
Respeite o Meio Ambiente.
Imprima somente o ne-
cessário



DETALHE 1
ESC. 1:10



DETALHE 2
ESC. 1:10



BROCA
ESC. 1:10

Componentes

**PT-30 A
PT-33**

**Portão em
gradil ele-
trofundido**

Pilarete de concreto
(uso externo)

PT-30 (300x185cm)
PT-31 (300x235cm)
PT-32 (180x185cm)
PT-33 (180x235cm)

Revisão 1
Data 20/09/10

Página
4/9

Código de listagem

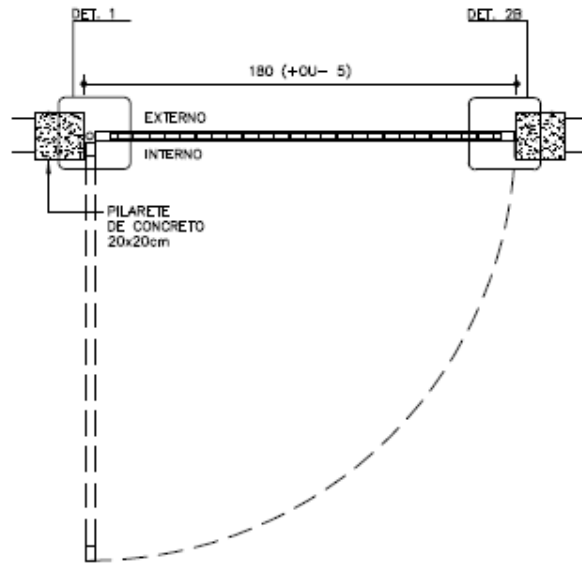
1601080
1601081
1601082
1601083



Atenção
Preserve a escala
Quando for imprimir, use
folhas A4 e desabilite a
função "Fit to paper"

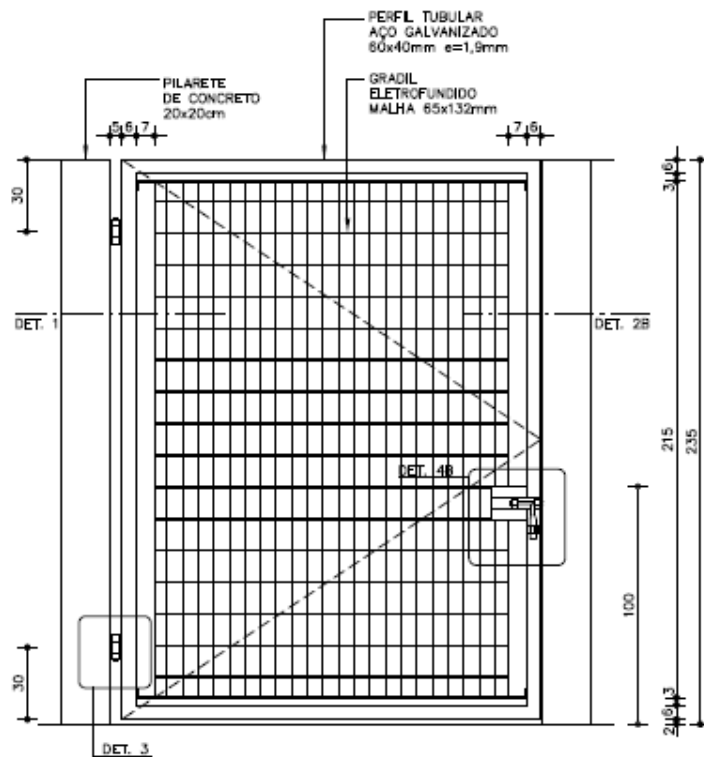
Respeite o Meio Ambiente.
Imprima comente o ne-
cessário

FDE FUNDAÇÃO PARA O
DESENVOLVIMENTO
DA EDUCAÇÃO



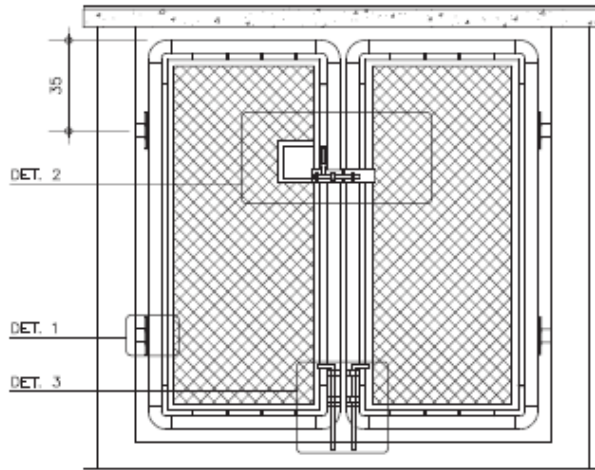
PLANTA PT-33

ESC. 1: 25



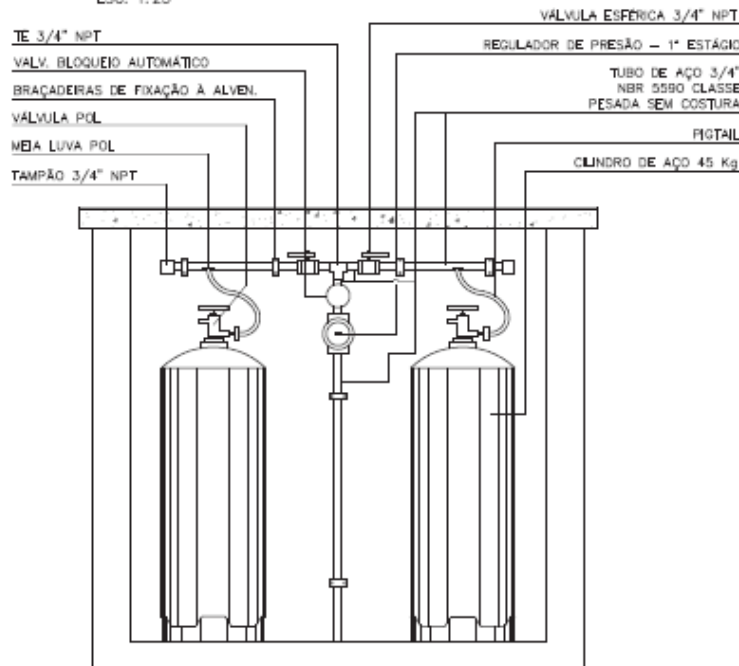
VISTA INTERNA PT-33

ESC. 1: 25



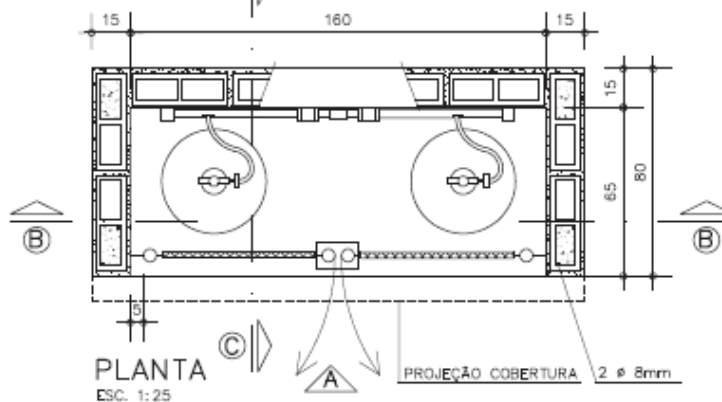
VISTA A

ESC. 1:25



CORTE BB

ESC. 1:25



Componentes

AG-04

Abrigo de gás 2 cilindros 45 Kg

Revisão 4
Data 05/06/07

Página
1/4

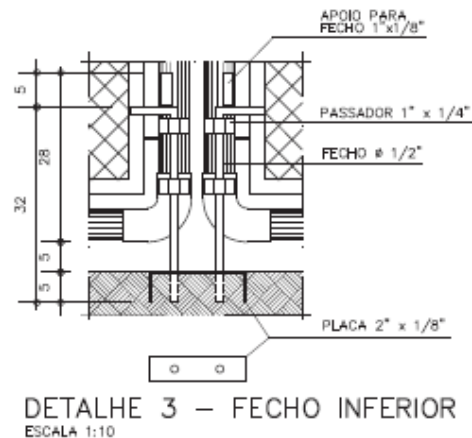
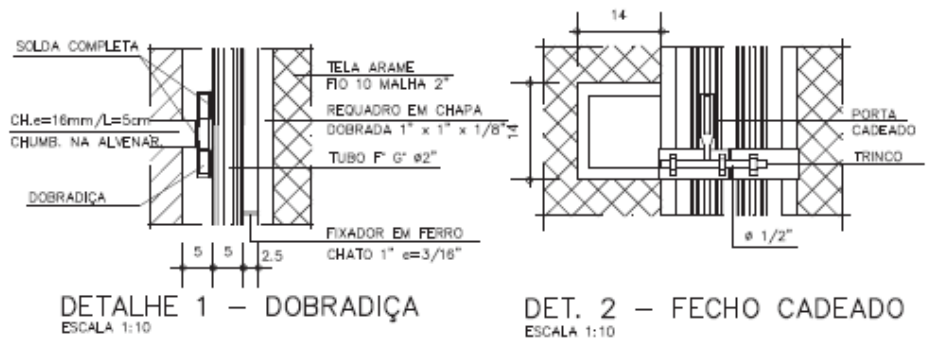
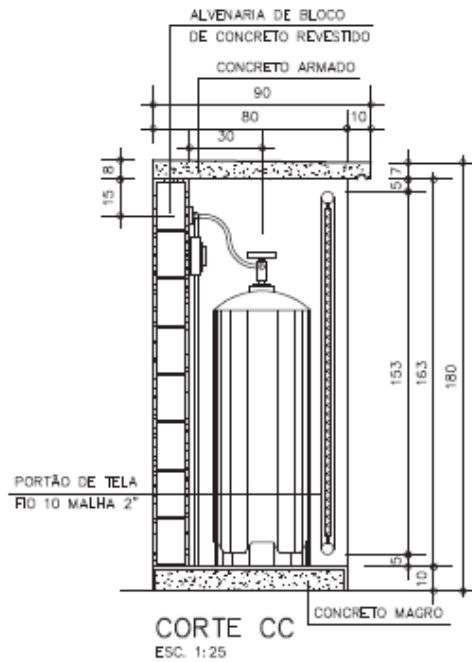
Código de listagem

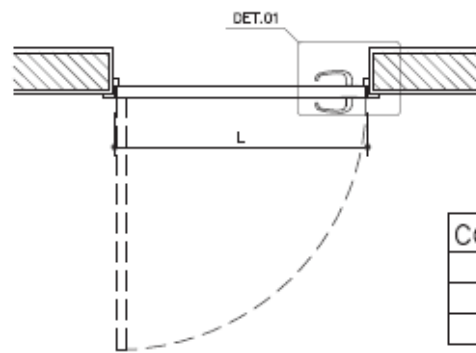
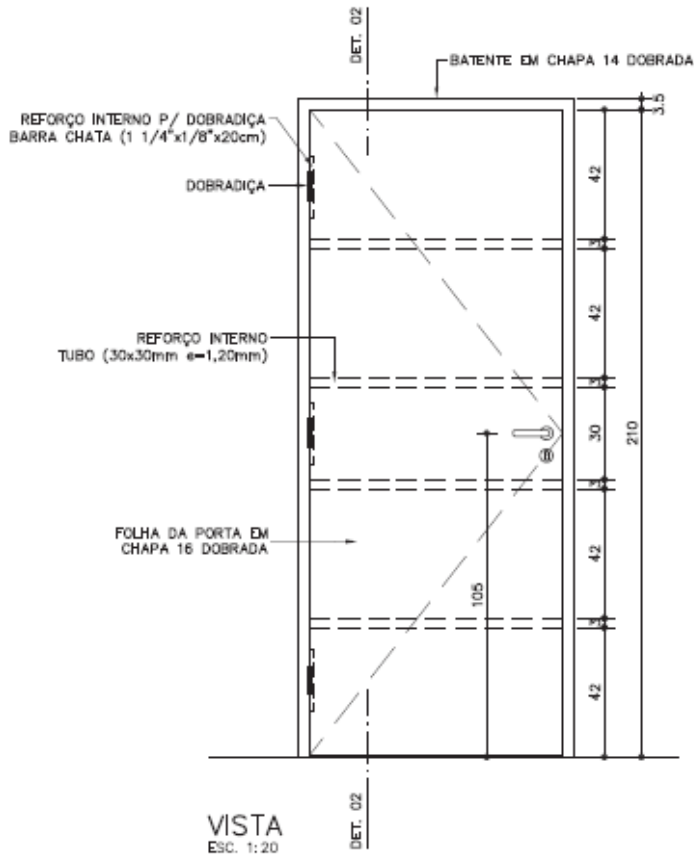
0802001

Atenção
Preserve a escola
Quando for imprimir, use
folha A4 e desabilite a
função "Fit to paper"

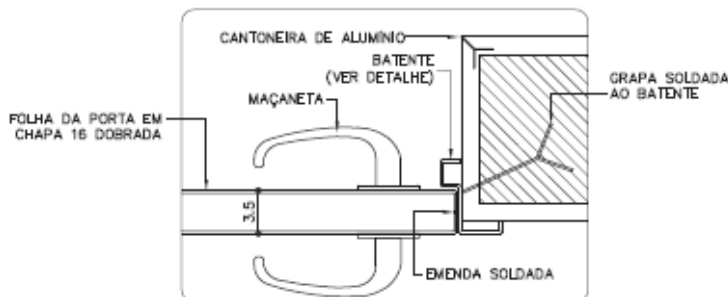
Respeite o Meio Ambiente.
Imprima somente o ne-
cessário

FDE FUNDAÇÃO PARA O DESENVOLVIMENTO DA EDUCAÇÃO

Componentes**AG-04****Abrigo
de gás 2
cilindros
45 Kg**Revisão 4
Data 05/06/07
Página
2/4
Código de listagem
0802001**Atenção**Preserve a escala
Quando for imprimir, use
folha A4 e desabilite a
função "Fit to paper"Respeite o Meio Ambiente.
Imprima somente o ne-
cessário



| CÓDIGO | L |
|--------|-------|
| PF-15 | 82cm |
| PF-16 | 92cm |
| PF-17 | 102cm |



Componentes

**PF-15
A PF-17**

Porta em
chapa de
ferro

- PF-15 (L= 82cm)
- PF-16 (L= 92cm)
- PF-17 (L=102cm)

Revisão 7
Data 31/10/17

Página
1/3

Código de listagem

- 06.02.015
- 06.02.016
- 06.02.017



Atenção
Preserve o espaço
Quando for imprimir, use
folhas A4 e desabilite a
função "Fit to paper"

Respeite o Meio Ambiente.
Imprima somente o ne-
cessário



Componentes
**PF-15
A PF-17**
**Porta em
chapa de
ferro**

 PF-15 (L= 82cm)
 PF-16 (L= 92cm)
 PF-17 (L=102cm)

 Revisão 7
 Data 31/10/17

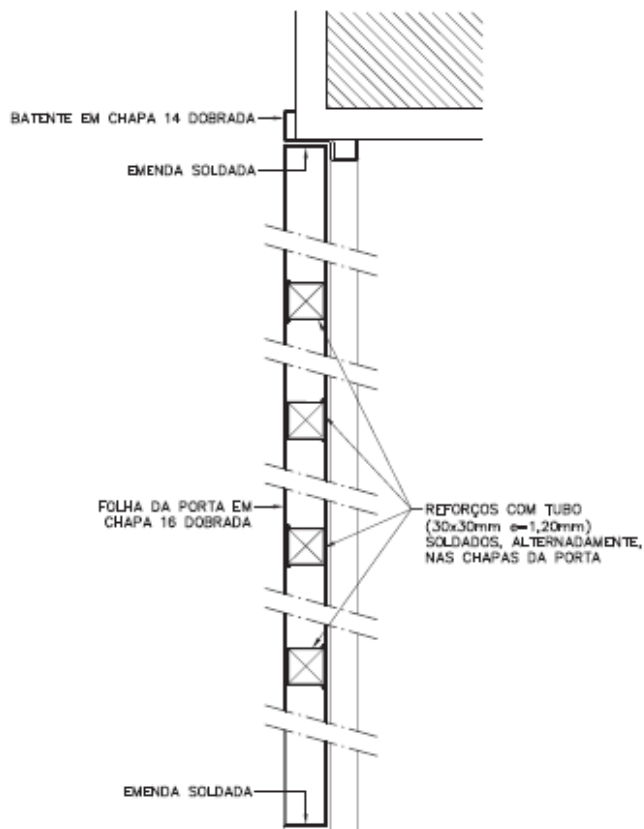
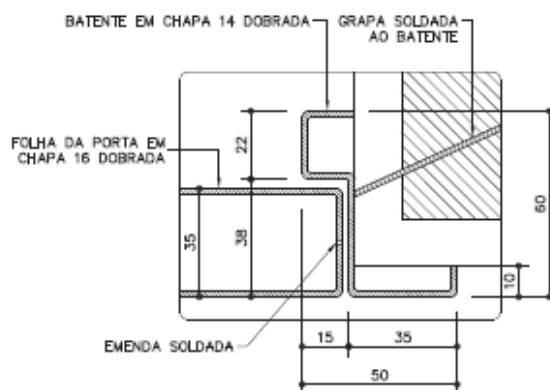
 Página
2/3
Código de listagem

 06.02.015
 06.02.016
 06.02.017

Atenção

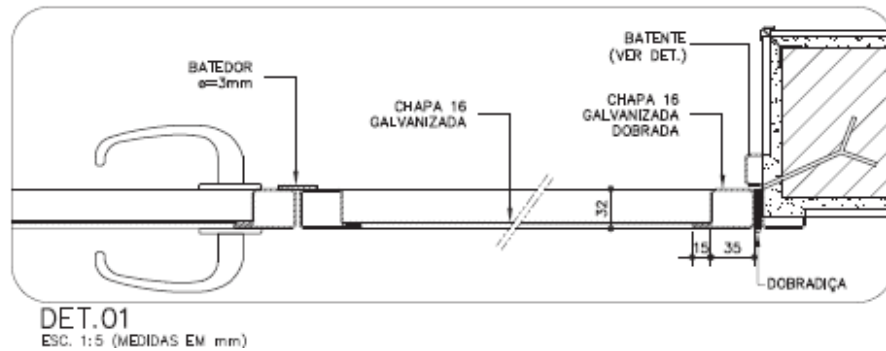
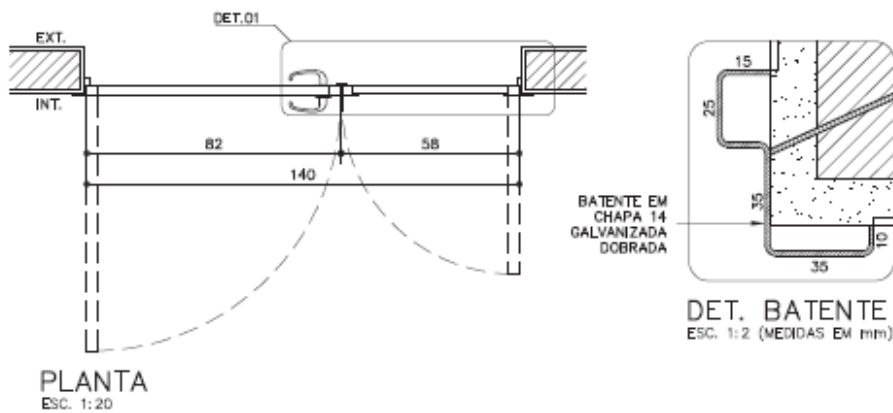
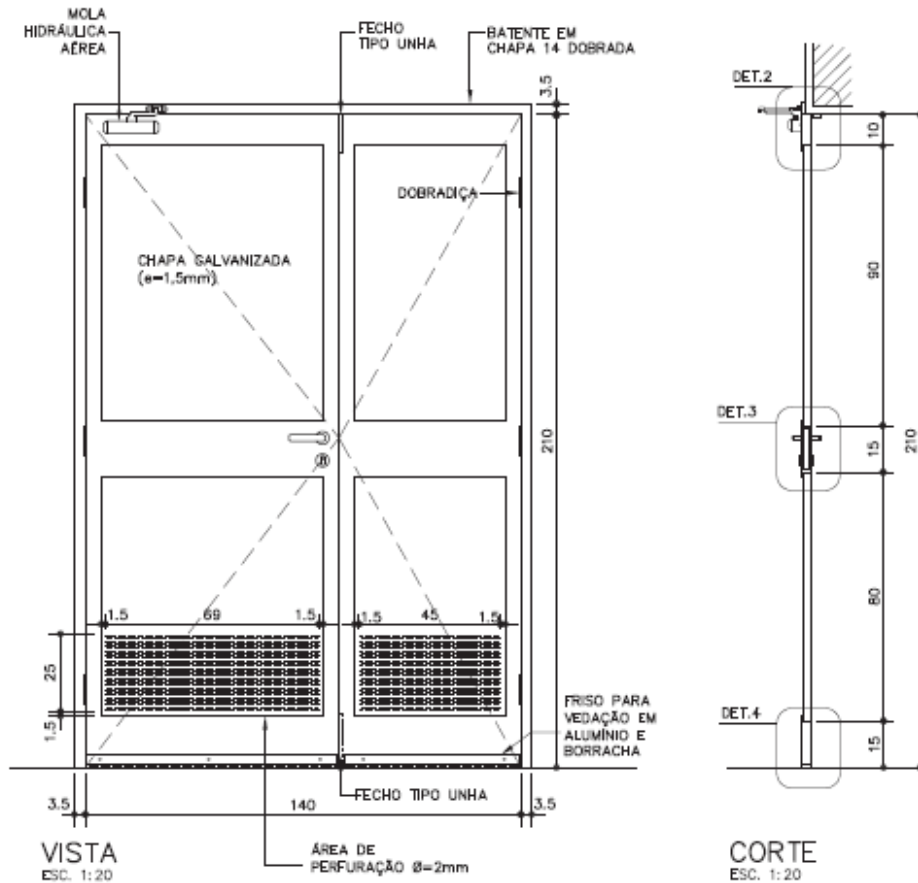
 Preserve a escala.
 Quando for imprimir, use
 folhas A4 e desabilite a
 função "Fit to paper"

 Respeite o Meio Ambiente.
 Imprima somente o ne-
 cessário


FDE FUNDAÇÃO PARA O
 DESENVOLVIMENTO
 DA EDUCAÇÃO

DETALHE 02
 ESC. 1:5

DETALHE DO BATENTE

ESC. 1:2

* MEDIDAS EM MILÍMETROS



Componentes

PF-30


Porta em chapa de aço

Ventilação permanente
(L=140cm)

Revisão 1
Data 31/10/17

Página
1/3

Código de listagem
06.02.049

 **Atenção**
Preserve a escala
Quando for imprimir, use
folhas A4 e desabilite a
função "Fit to paper"

Respeite o Meio Ambiente.
Imprima somente o necessário

 FUNDADAÇÃO PARA O DESENVOLVIMENTO DA EDUCAÇÃO

Componentes

PF-30

Porta em chapa de aço
Ventilação permanente (L=140cm)

Revisão 1
Data 31/10/17

Página
2/3

Código de listagem

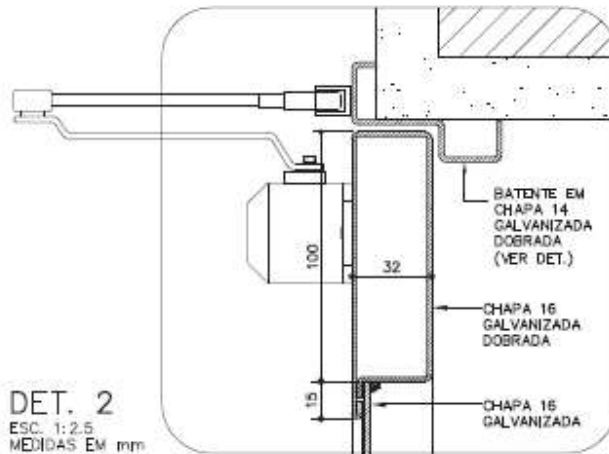
06.02.049



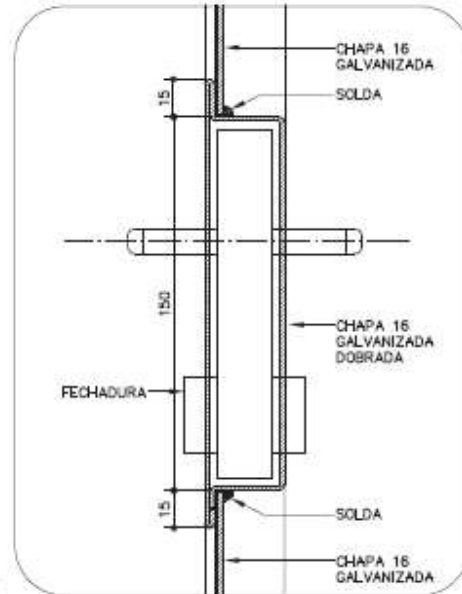
Atenção

Preserve a escala.
Quando for imprimir, use folhas A4 e desabilite a função "Fit to paper".

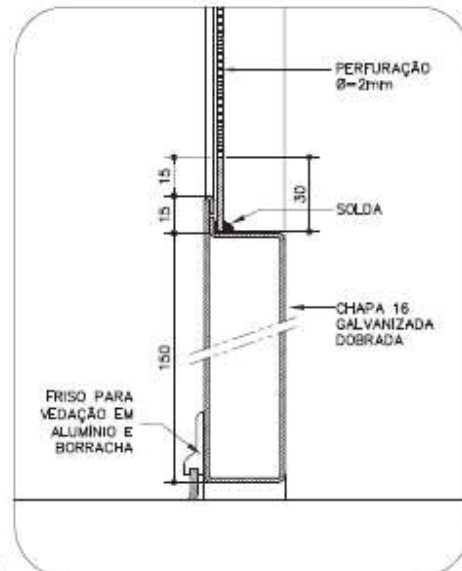
Respeite o Meio Ambiente.
Imprima somente o necessário.



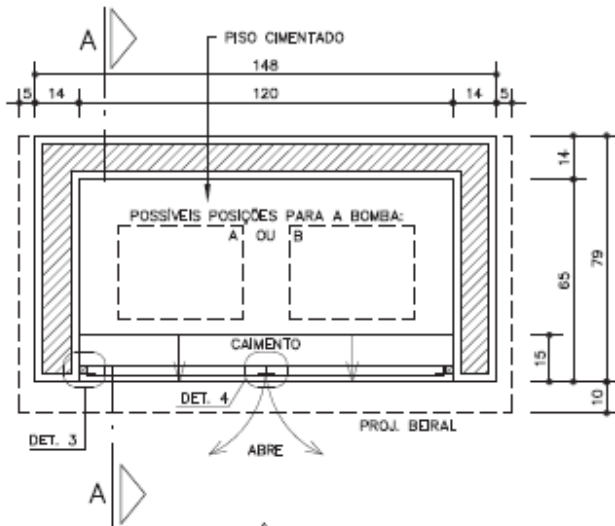
DET. 2
ESC. 1: 2,5
MEDIDAS EM mm



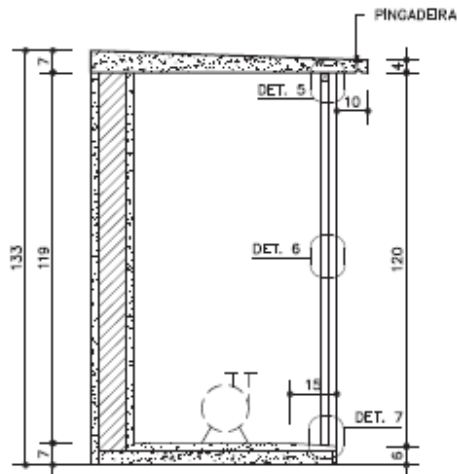
DET. 3
ESC. 1: 2,5
MEDIDAS EM mm



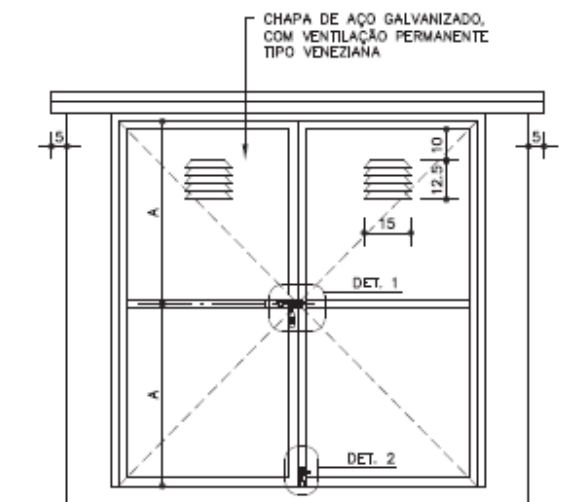
DET. 4
ESC. 1: 2,5
MEDIDAS EM mm



PLANTA
ESC. 1:20



CORTE AA
ESC. 1:20



VISTA 1
ESC. 1:20

Componentes

AI-01

Abrijo para bomba de incêndio

Revisão 2
Data 10/03/09

Página

1/3

Código de listagem

0808069



Atenção
Preserve a escala
Quando for imprimir, use
folhas A4 e desabilite a
função "Fit to paper"

Respeite o Meio Ambiente.
Imprima somente o ne-
cessário



Componentes

AI-01

Abrigo para bomba de incêndio

Revisão 2
Data 10/03/09

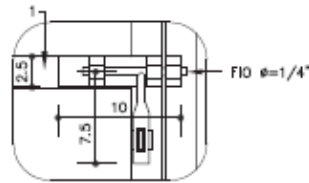
Página
2/3

Código de listagem
0808069

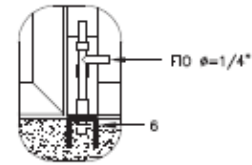


Atenção
Preserve a escala.
Quando for imprimir, use
folhas A4 e desabilite a
função "Fit to paper"

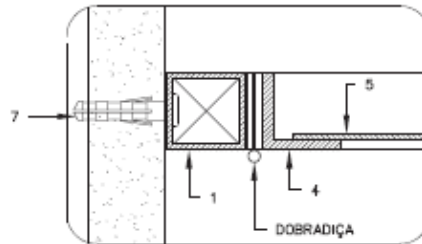
Respeite o Meio Ambiente.
Imprima somente o ne-
cessário



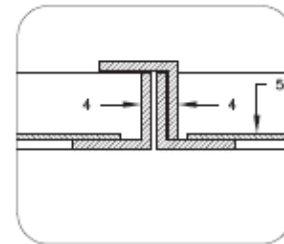
DET. 1
FECHO SUPERIOR
ESC. 1:5



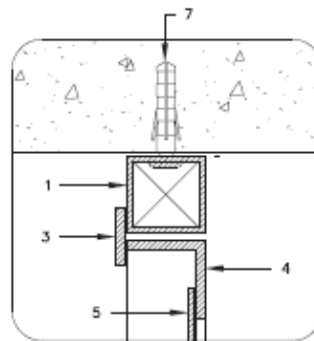
DET. 2
FECHO INFERIOR
ESC. 1:5



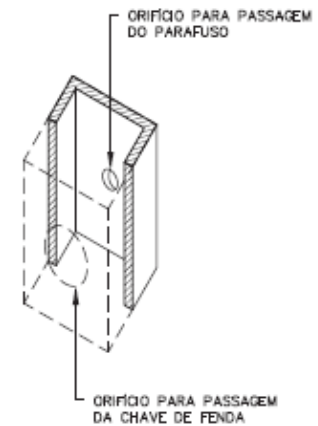
DET. 3
ESC. 1:2



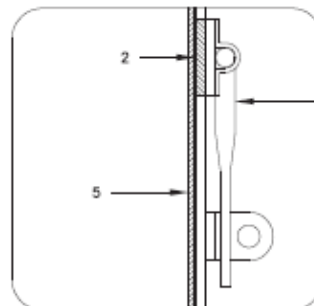
DET. 4
ESC. 1:2



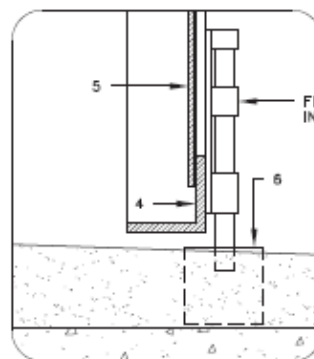
DET. 5
ESC. 1:2



DET. FIXAÇÃO
PERFIL 1



DET. 6
ESC. 1:2



DET. 7
ESC. 1:2

| PERFIS DE AÇO GALVANIZADO | |
|-------------------------------------|--------------------------------------|
| 1 | TUBO QUADRADO DE 1" x 1"; e = 1.90mm |
| 2 | BARRA CHATA DE 1" x 1/8" |
| 3 | BARRA CHATA DE 3/4" x 1/8" |
| 4 | TREFILADO "L" DE 1" x 1" x 1/8" |
| 5 | CHAPA 16 |
| 6 | TREFILADO "U" DE 1" x 1" x 1/8" |
| 7 - PARAFUSO GALVANIZADO E BUCHA S6 | |

EDITAL DE TOMADA DE PREÇOS Nº 001/2023–EESC

ANEXO III

MODELOS DE DOCUMENTOS A SEREM APRESENTADOS NA LICITAÇÃO

- A – Declaração de Pleno Atendimento aos Requisitos de Habilitação
- B – Carta Credencial
- C – Declaração de enquadramento como Microempresa, Empresa de Pequeno Porte, Microempreendedor Individual ou Cooperativa que preencha as condições estabelecidas no art. 34, da Lei Federal nº 11.488/2007
- D – Comprovante de Realização de Vistoria
- E – Folha Proposta
- F – Planilha de Serviços, Quantidades e Preços
- G – Declaração de situação regular perante o Ministério do Trabalho
- H – Declaração de Atendimento às Normas Relativas à Saúde e Segurança no Trabalho

MODELO A

DECLARAÇÃO DE PLENO ATENDIMENTO AOS REQUISITOS DE HABILITAÇÃO

(documento a ser apresentado no início da sessão pública, **fora** dos envelopes)

A empresa _____, por seu(s) representante(s) legal(is), interessada em participar da Tomada de Preços nº 001/2023-EESC, da Escola de Engenharia de São Carlos da Universidade de São Paulo – EESC/USP, declara, sob as penas da lei, que cumpre plenamente os requisitos de habilitação exigidos no instrumento convocatório.

Em ... de de

Assinatura do Responsável pela Empresa e cargo exercido na empresa

MODELO B

CARTA CREDENCIAL

(documento a ser apresentado no início da sessão pública, **fora** dos envelopes)

À UNIVERSIDADE DE SÃO PAULO
ESCOLA DE ENGENHARIA DE SÃO CARLOS-EESC/USP

Referência: Licitação:
Tomada de Preços nº 001/2023 - EESC

Prezados Senhores

Pelo presente, designo o Sr....., portador do R.G. nº para representar esta empresa, estando ele credenciado a responder junto a V. Sas. em tudo o que se fizer necessário durante os trabalhos de abertura, exame, habilitação, classificação e interposição e renúncia de recursos, relativamente à documentação de habilitação e à proposta de preços por nós apresentadas para fins de participação na licitação em referência.

Em ... de de

Assinatura do Responsável pela Empresa e cargo exercido na empresa
(*com firma reconhecida*)

MODELO C

DECLARAÇÃO DE ENQUADRAMENTO COMO MICROEMPRESA, EMPRESA DE PEQUENO PORTE, MICROEMPREENDEDOR INDIVIDUAL OU COOPERATIVA QUE PREENCHA AS CONDIÇÕES ESTABELECIDAS NO ART. 34, DA LEI FEDERAL Nº 11.488/2007

(documento a ser apresentado no início da sessão pública, **fora** dos envelopes)

DECLARAÇÃO OBRIGATÓRIA PARA FRUIÇÃO DOS BENEFÍCIOS DA LEI COMPLEMENTAR Nº 123/2006

_____ (nome da licitante), com sede _____ (endereço completo), inscrita no CNPJ sob o nº _____, DECLARA, para os fins do disposto na Lei Complementar nº 123/2006, sob as sanções administrativas cabíveis e sob as penas da lei, que esta pessoa jurídica, na presente data, enquadra-se como:

- () MICROEMPRESA, conforme inciso I do artigo 3º da Lei Complementar nº 123, de 14.12.2006.
- () EMPRESA DE PEQUENO PORTE, conforme inciso II do artigo 3º da Lei Complementar nº 123, de 14.12.2006.
- () MICROEMPREENDEDOR INDIVIDUAL (MEI), conforme §1º, do artigo 18-A, da Lei Complementar nº 123, de 14.12.2006.
- () COOPERATIVA que preenche as condições estabelecidas no art. 34, da Lei Federal nº 11.488/2007.

Declara, ainda, que a empresa está excluída das vedações constantes do parágrafo 4º do artigo 3º da Lei Complementar nº 123, de 14 de dezembro de 2006.

Local e data

Assinatura do responsável

MODELO D

COMPROVANTE DE REALIZAÇÃO DE VISTORIA

(documento a ser apresentado no envelope nº 2 – Documentos de Habilitação)

A UNIVERSIDADE DE SÃO PAULO – ESCOLA DE ENGENHARIA DE SÃO CARLOS/EESC-USP atesta que a empresa _____, representada por _____, _____ (qualificação: cargo/função, doc. de identificação) _____, procedeu à vistoria para participação na licitação da TOMADA DE PREÇOS Nº 001/2023-EESC, em ____/____/____

Em ____ de ____ de ____

(Assinatura do responsável pela Administração)

MODELO E

FOLHA PROPOSTA

(documento a ser apresentado no envelope nº 1 – Proposta de Preços)

TOMADA DE PREÇOS Nº 001/2023 - EESC

PROCESSO Nº 23.1.00196.18.0

OBJETO:

| | | |
|--|--------------------|-------------------------|
| Razão Social do Proponente: | | |
| CNPJ: | | |
| Endereço Completo: | | |
| CEP: | Fone: | Fone 2: |
| EMAIL: | EMAIL2: | |
| Nome completo do representante legal: | | Cargo ou Função: |
| CPF nº | | RG nº |
| DATA: | ASSINATURA: | |

PREÇO: Propomos executar o objeto da licitação em referência, pelo preço global de: R\$ (.....).
.....).

Prazo de execução: O objeto será executado em (.....) dias corridos, conforme cronograma físico, contados a partir da ordem de início dos serviços.

Cronograma Físico de Execução do Objeto: O objeto será executado conforme Cronograma Físico elaborado pela Administração, que integra o instrumento convocatório.

Cronograma Físico Financeiro: caso vençamos a licitação, para assinatura do contrato, apresentaremos o Cronograma Físico-Financeiro composto pelo mesmo Cronograma Físico descrito acima, ao qual se aplicarão os Preços Unitários propostos nesta licitação, nos termos do item 13.4. do Edital.

MODELO F

PLANILHA DE SERVIÇOS E QUANTIDADES A SER PREENCHIDA PELA LICITANTE

(documento a ser apresentado no envelope nº 1 – Proposta de Preços)

ORIENTAÇÕES DE PREENCHIMENTO:

A licitante deverá preencher unicamente os campos destinados à identificação da empresa proponente e os preços unitários dos diversos itens (células desprotegidas), sendo vedada qualquer outra alteração desta planilha.

A coluna de preço unitário deverá ser preenchida pela licitante.

A coluna de Valor Total do Item e a célula Valor Global Proposto serão calculadas automaticamente pela planilha eletrônica.

A Planilha de Serviços, Quantidades e Preços deverá ser preenchida a partir do minucioso e completo exame das características do projeto, das plantas, do memorial técnico, da planilha de serviços e quantidades oferecida pela Administração, além da vistoria obrigatória e das diligências que livremente decidir realizar.

Divergências sobre as quantidades devem ser informadas à Administração.

Depois de devidamente preenchida a Planilha de Serviços, Quantidades e Preços, a licitante deverá imprimi-la e assiná-la, incluindo a versão impressa no Envelope nº 1 – Proposta de Preços.

TOMADA DE PREÇOS Nº 001/2023 - EESC

PROCESSO Nº 23.1.00196.18.0

| | | |
|--|--------------------|-------------------------|
| Razão Social do Proponente: | | |
| CNPJ: | | |
| Endereço Completo: | | |
| CEP: | Fone: | Fone2: |
| EMAIL: | EMAIL2: | |
| Nome completo do representante legal: | | Cargo ou Função: |
| CPF nº | | RG nº |
| DATA: | ASSINATURA: | |

-X-X-X-X-X-X-X-X-X-X-X-X-X-X-X-

MODELO G

DECLARAÇÃO DE SITUAÇÃO REGULAR PERANTE O MINISTÉRIO DO TRABALHO

(documento a ser apresentado no envelope nº 2 - Documentos de Habilitação)

À UNIVERSIDADE DE SÃO PAULO
ESCOLA DE ENGENHARIA DE SÃO CARLOS/EESC-USP

Referência: Licitação:
Tomada de Preços nº 001/2023-EESC

Eu, (nome completo) , representante legal da empresa (razão social) , interessada em participar no processo licitatório da Tomada de Preços nº 001/2023-EESC, da ESCOLA DE ENGENHARIA DE SÃO CARLOS da Universidade de São Paulo (EESC/USP), declaro, sob as penas da lei, que, nos termos do artigo 27, inciso V da Lei nº 8.666/93, a (razão social) encontra-se em situação regular perante o Ministério do Trabalho, no que se refere à observância do disposto no inciso XXXIII do artigo 7º da Constituição Federal.

Em ... de de

Assinatura do Responsável pela Empresa e cargo exercido na empresa

MODELO H

DECLARAÇÃO DE ATENDIMENTO ÀS NORMAS RELATIVAS À SAÚDE E SEGURANÇA NO TRABALHO

(documento a ser apresentado no envelope nº 2 – Documentos de Habilitação)

A empresa _____, por seu(s) representante(s) legal(is), interessada em participar da Tomada de Preços nº 001/2023-EESC, da ESCOLA DE ENGENHARIA DE SÃO CARLOS da Universidade de São Paulo (EESC/USP), declara, sob as penas da lei, que observa as normas relativas à saúde e segurança no trabalho, para os fins estabelecidos pelo parágrafo único do artigo 117 da Constituição do Estado de São Paulo.

Em ... de de

Assinatura do Responsável pela Empresa e cargo exercido na empresa